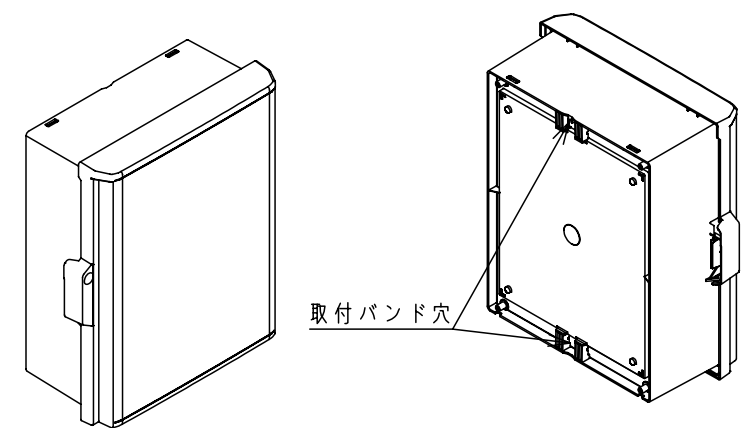
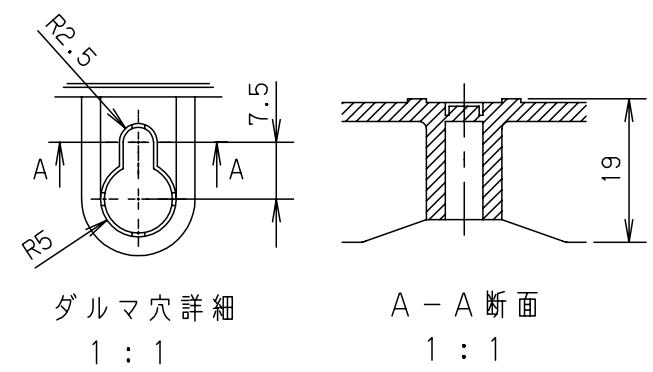
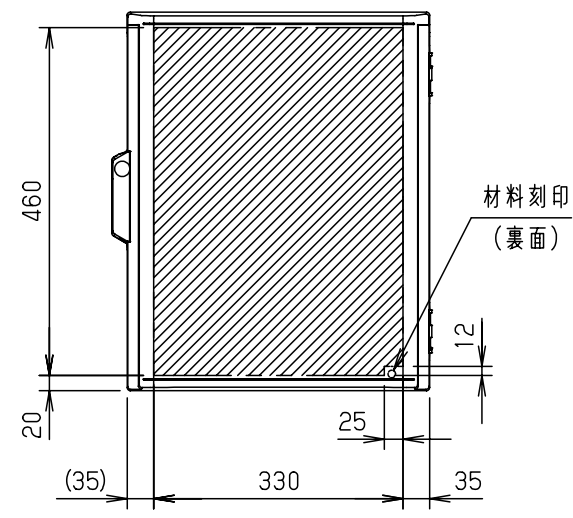
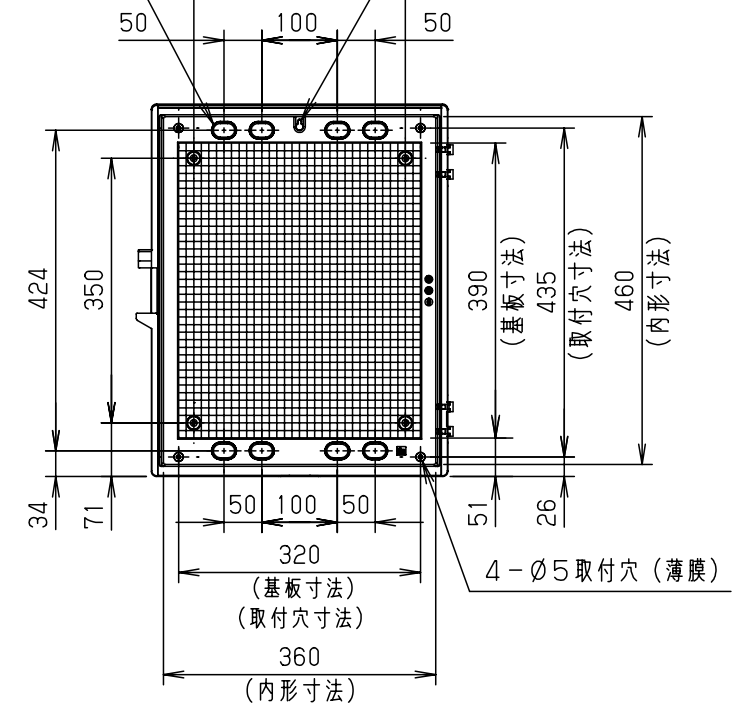


付属品リスト		
部品名	備考	入数
取扱説明書		1

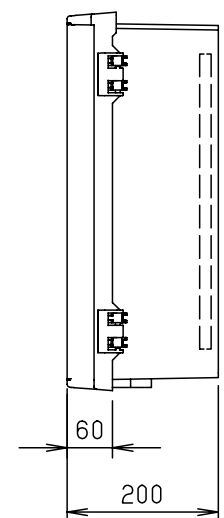
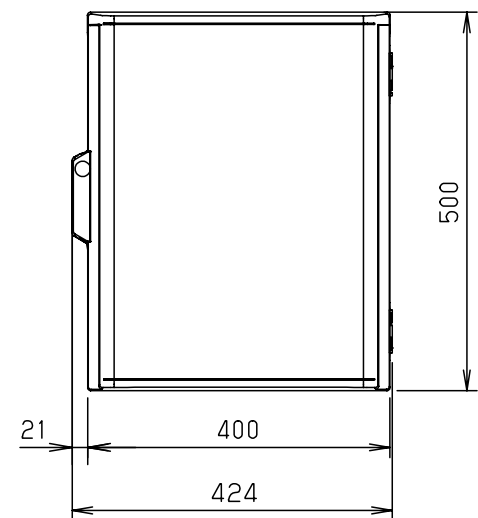


8-長穴
幅33×高さ23
(薄膜ロックアウト)

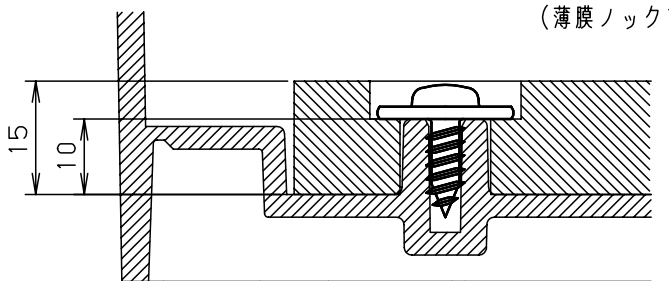
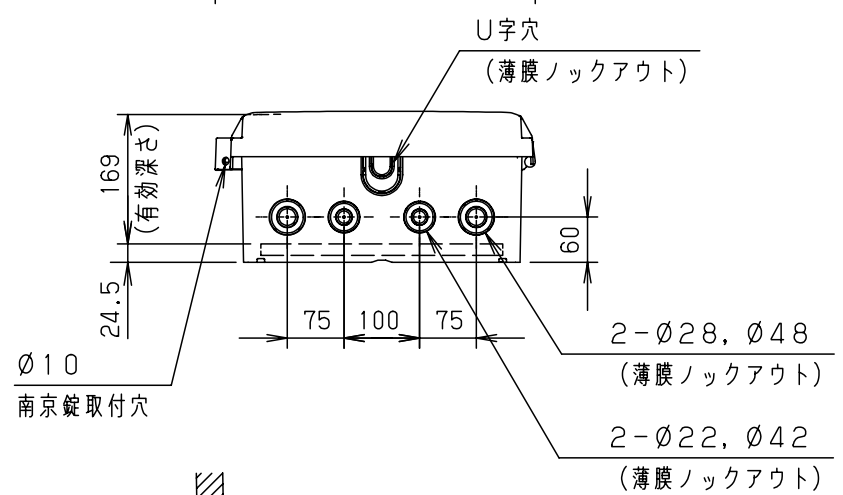
取付穴(ダルマ穴)
(薄膜ロックアウト)



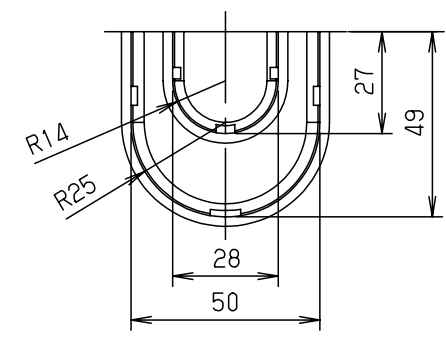
扉機器取付有効図



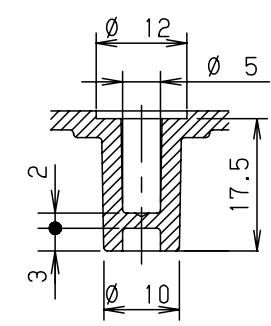
ボデー図



基板取付穴断面
1:1



U字穴詳細
1:2



取付穴断面
1:1

特記事項

- ・ポールへの取付けは、コン柱金具PCM-5Aのご使用をお奨めします。
- ・背面バンド穴を使用するときは幅20mm以下のバンドを使用してください。適用ポール径はØ60~Ø400mmです。
- ・下面丸穴部のケーブル入出線の保護にオプションのグロメット(BP14-22G, -28G, -42G, -48G)をご利用ください。
- ・仮設取付けにはオプションの仮設用金具PKM-5Aをご利用ください。
- ・扉の開閉角度は180°以上です。
- ・製品質量は約4.1Kgです。

キャビネット仕様		品名	プラボックス									
形式	屋内用	P20-45A										
材質 (板厚)	ボデー	ABS樹脂	t 3.0	図番	A3基準	尺 1:10	設計	加藤剛	製 図	高尾和	検 図	鈴木一
	ドア	ABS樹脂	t 3.0									
	基板	木製基板	t 15									
色彩	ボデー	ホワイト*レー色 (5YR8.5/0.5)		作成日	2013年	11月	8日	I	P	保護等級	IP43	
	ドア	ホワイト*レー色 (5YR8.5/0.5)										