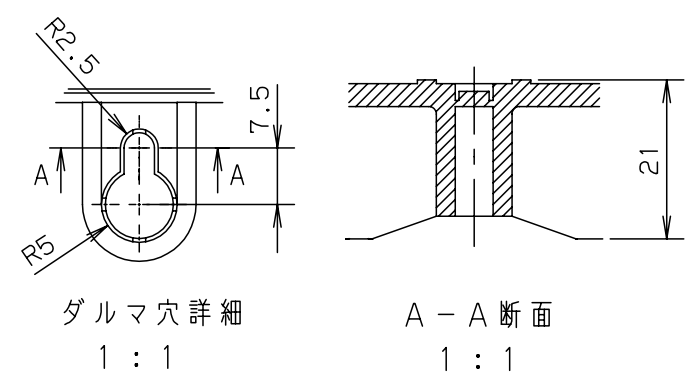
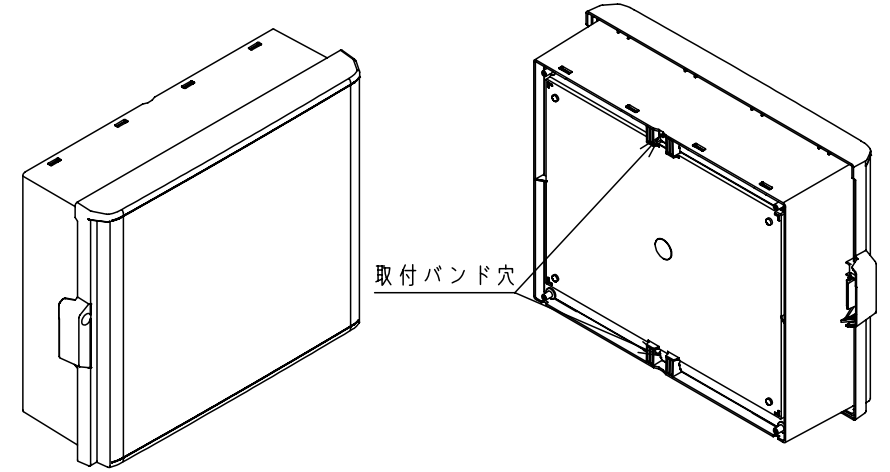


| 付属品リスト | | |
|--------|----|----|
| 部品名 | 備考 | 入数 |
| 取扱説明書 | | 1 |



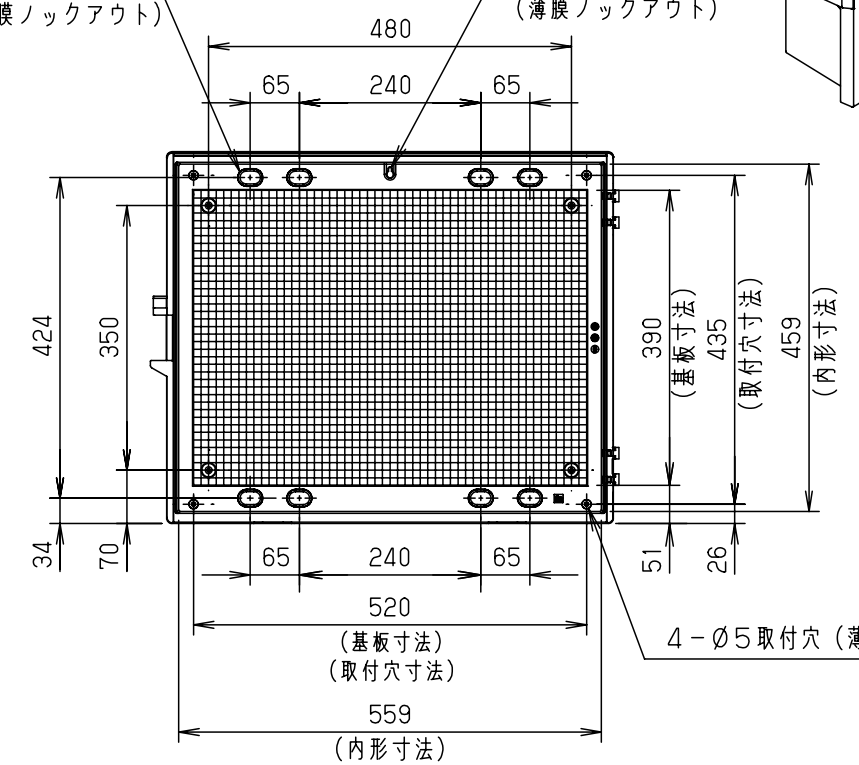
ダルマ穴詳細
1:1

A-A断面
1:1

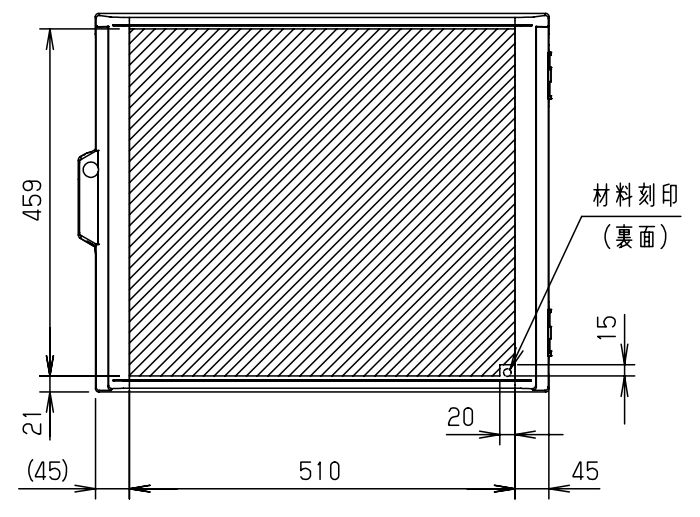


8-長穴
幅33×高さ23
(薄膜ロックアウト)

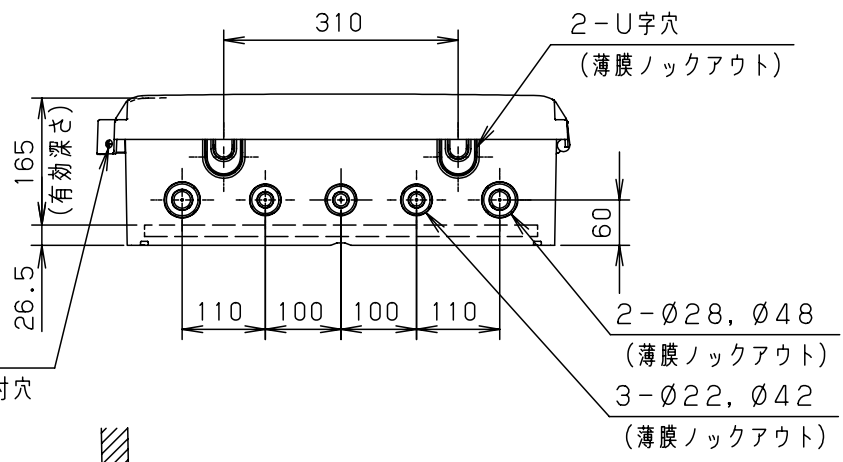
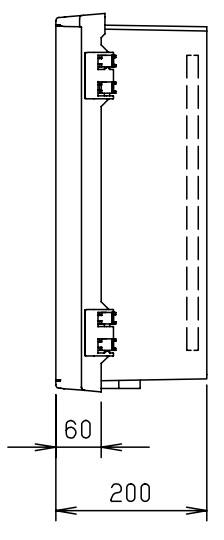
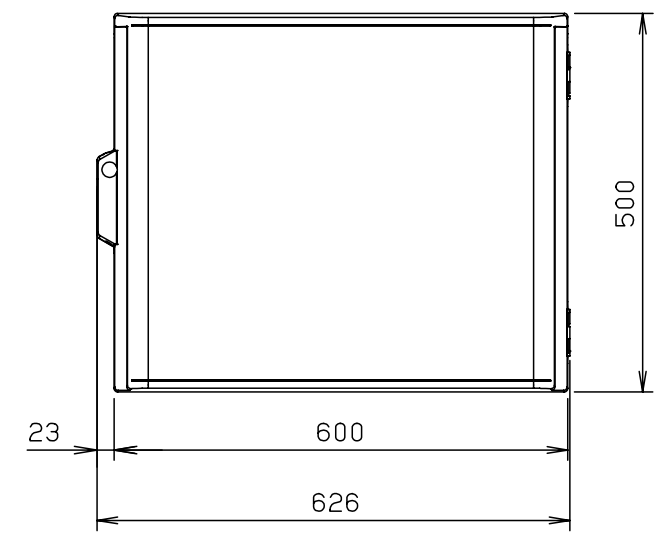
取付穴(ダルマ穴)
(薄膜ロックアウト)



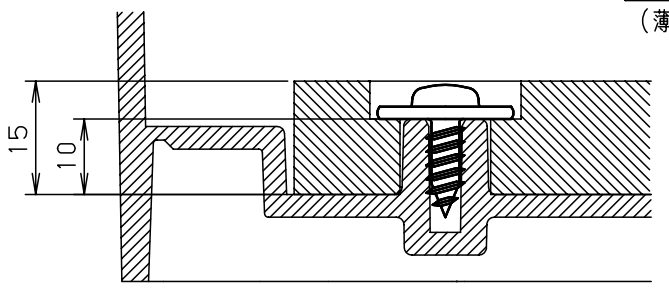
ボデー図



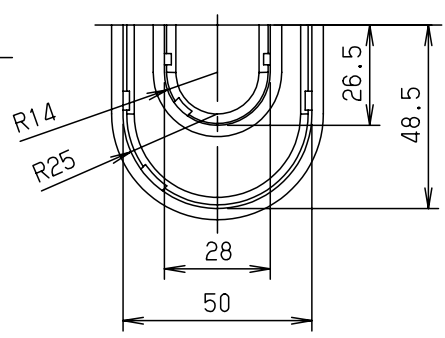
扉機器取付有効図



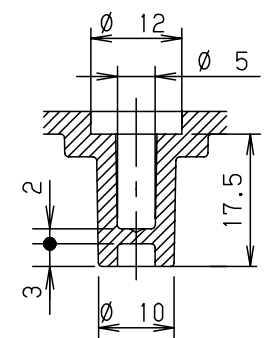
南京錠取付穴
Ø10



基板取付穴断面
1:1



U字穴詳細
1:2



取付穴断面
1:1

- 特記事項
- ポールへの取付けは、コン柱金具PCM-9のご使用をお奨めします。
 - 背面の取付バンド穴を使用するときは幅20mm以下のバンドを使用してください。適用ポール径はØ60~Ø400mmです。
 - 下面丸穴部のケーブル入出線の保護にオプションのグロメット (BP14-22G, -28G, -42G, -48G) をご利用ください。
 - 仮設取付けにはオプションの仮設用金具PKM-9をご利用ください。
 - 扉の開閉角度は180°以上です。
 - 製品質量は約6.4Kgです。

| キャビネット仕様 | | | | 品名 | プラボックス | | | | | | | |
|------------|-----------|------------------|-------|-----|-----------|------|----|-----|----|-----|----|-----|
| 形式 | 屋内用 | | | | P20-65BA | | | | | | | |
| 材質 (板厚) | ボデー | ABS樹脂 | t 3.5 | 図番 | A3標準 | | | | | | | |
| | ドア | ABS樹脂 | t 3.5 | | | | | | | | | |
| | 基板 | 木製基板 | t 15 | | | | | | | | | |
| 色彩 | ボデー | ライトベージュ色 (5Y7/1) | | | 尺度 | 1:10 | 設計 | 加藤剛 | 製図 | 高尾和 | 検図 | 鈴木一 |
| | ドア | ライトベージュ色 (5Y7/1) | | | | | | | | | | |
| IP | 保護等級 IP43 | | | 作成日 | 2013年 11月 | | 8日 | | | | | |