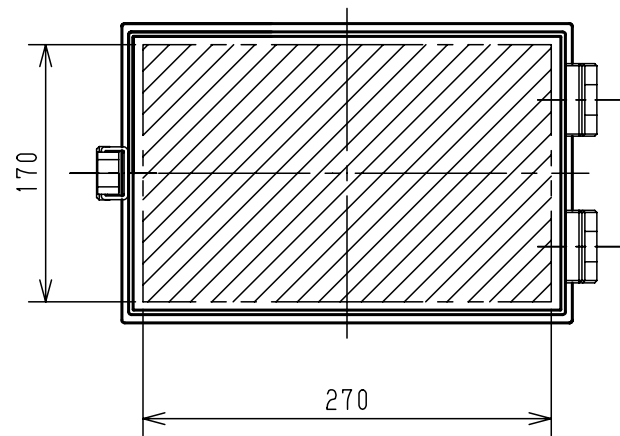
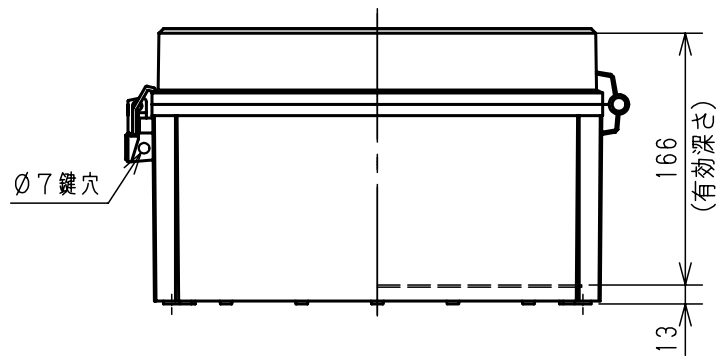
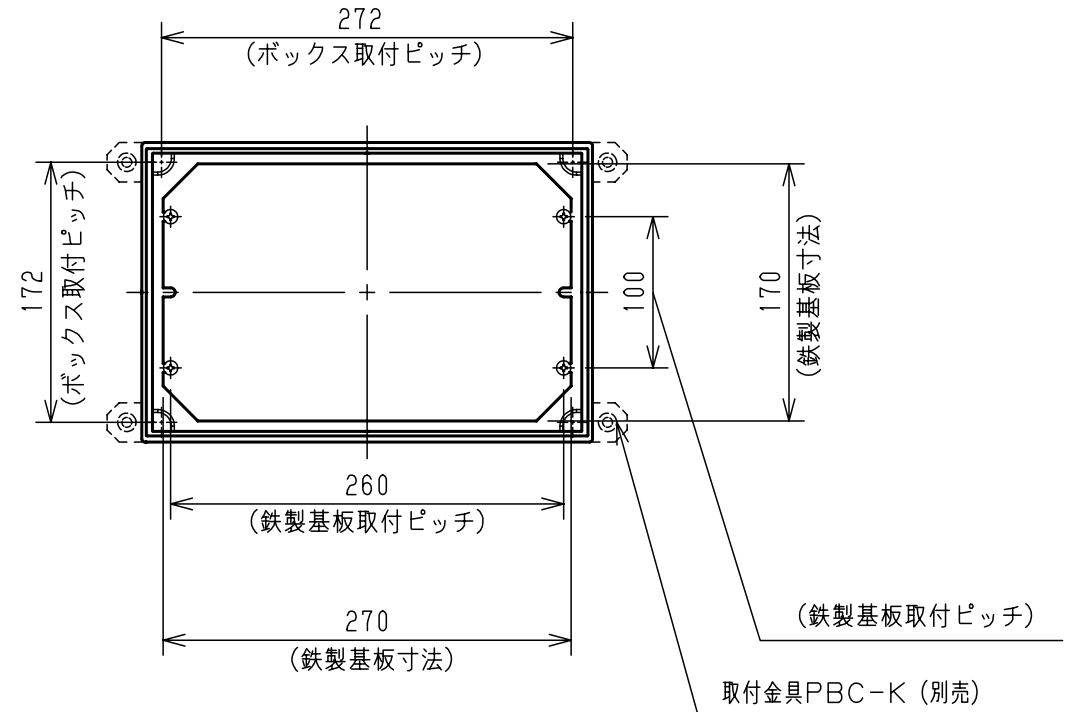
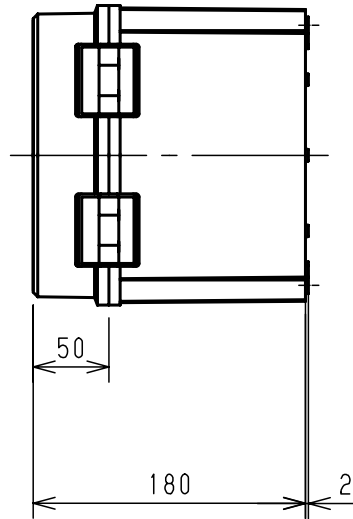
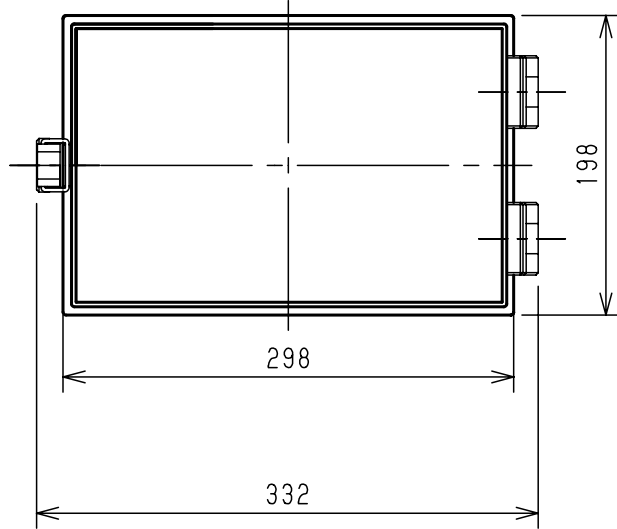


付属品リスト		
部品名	備考	入数
コーナープラグ	取付ねじ部保護用	4
取扱説明書		1



扉機器取付有効図

特記事項

- 扉の開閉角度は180°以上です。
- オプションに、取付金具 (PBC-K) がございます。用途に合わせてご使用ください。

キャビネット仕様			品名	
形式	屋内用		ポリカボックス PBC18-3020	
材質 (板厚)	ボデー	ポリカーボネート樹脂 t5.0	図番	6
	ドア	ポリカーボネート樹脂 t3.0		
	基板	鉄製基板 t1.6		
色彩	ボデー	グレー (2.5PB9/2近似)	A3標準	尺 1:5
	ドア	透明		
IP	保護等級	IP65	製図 鈴木宏	検図 鈴木寿
作成日			2012年 7月 10日	