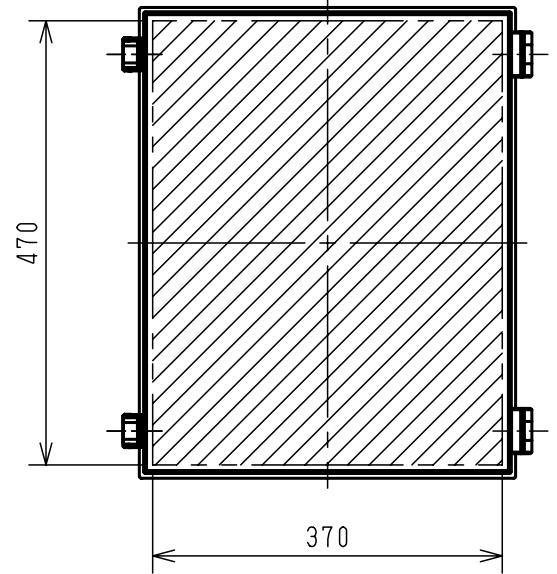
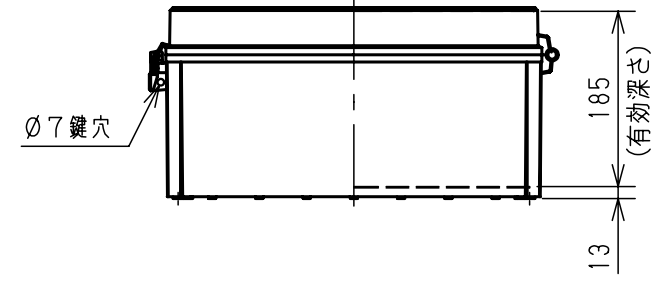
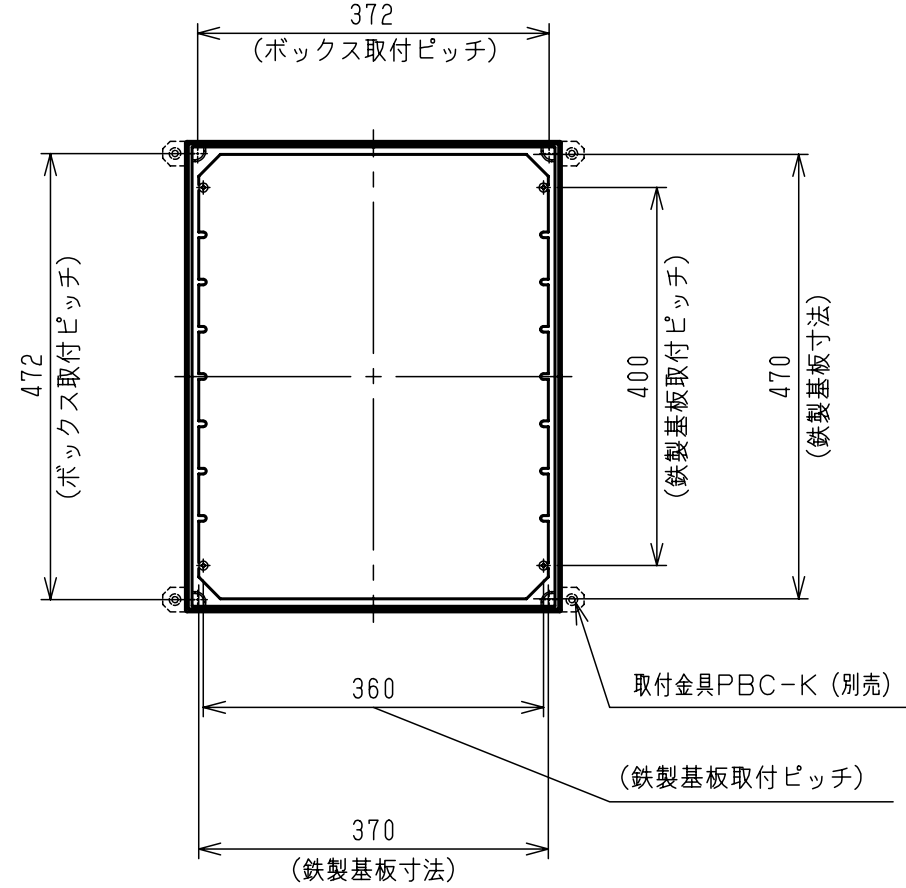
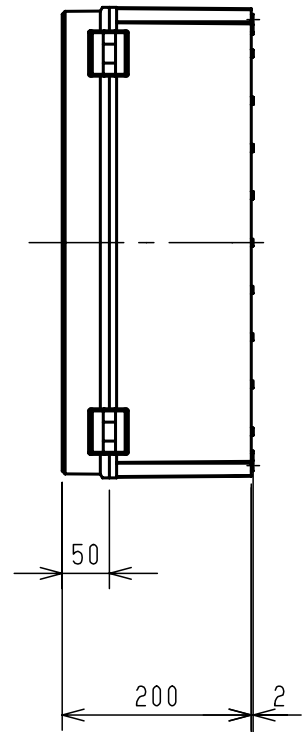
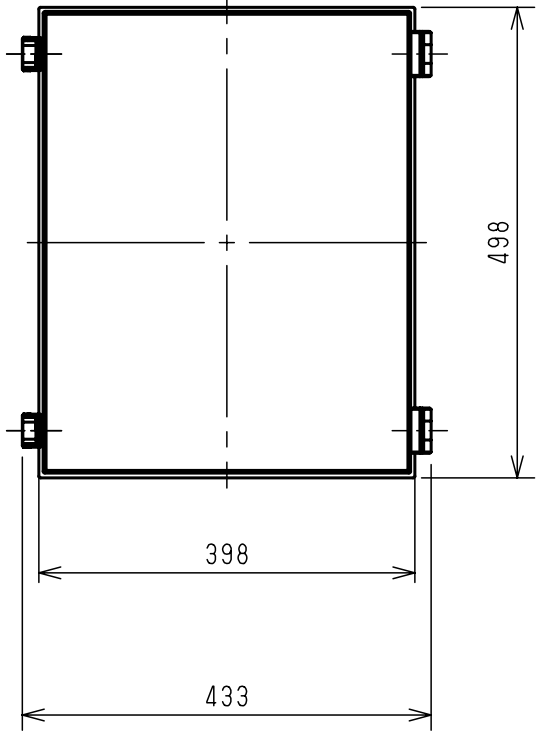


付属品リスト		
部品名	備考	入数
コーナープラグ	取付ねじ部保護用	4
取扱説明書		1



扉機器取付有効図

- 特記事項
- 扉の開閉角度は180°以上です。
 - オプションに、取付金具 (PBC-K) がございます。用途に合わせてご使用ください。

キャビネット仕様		品名	
形式	屋内用	ポリカボックス PBC20-4050	
材質 (板厚)	ボデー	ポリカーボネート樹脂	t5.0
	ドア	ポリカーボネート樹脂	t4.0
	基板	鉄製基板	t1.6
色彩	ボデー	グレー	(2.5PB9/2近似)
	ドア	透明	
IP	保護等級	IP65	
作成日		2012年 7月 10日	