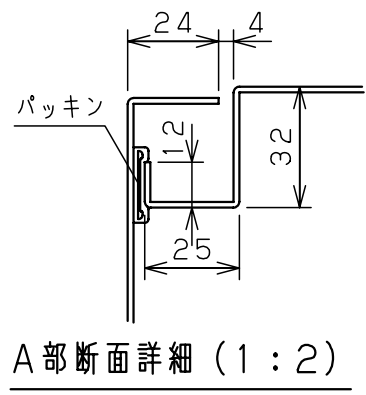
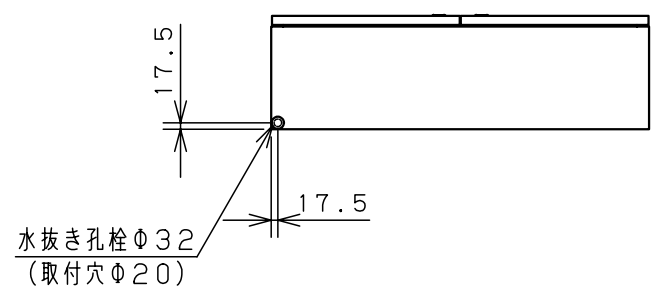
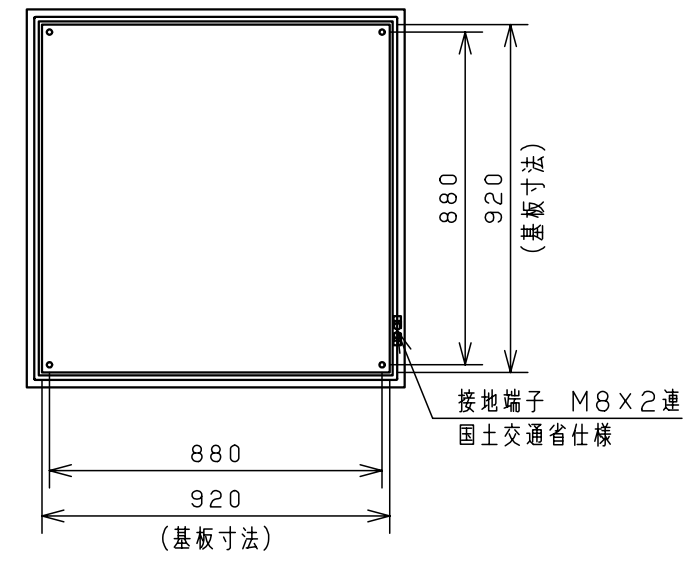
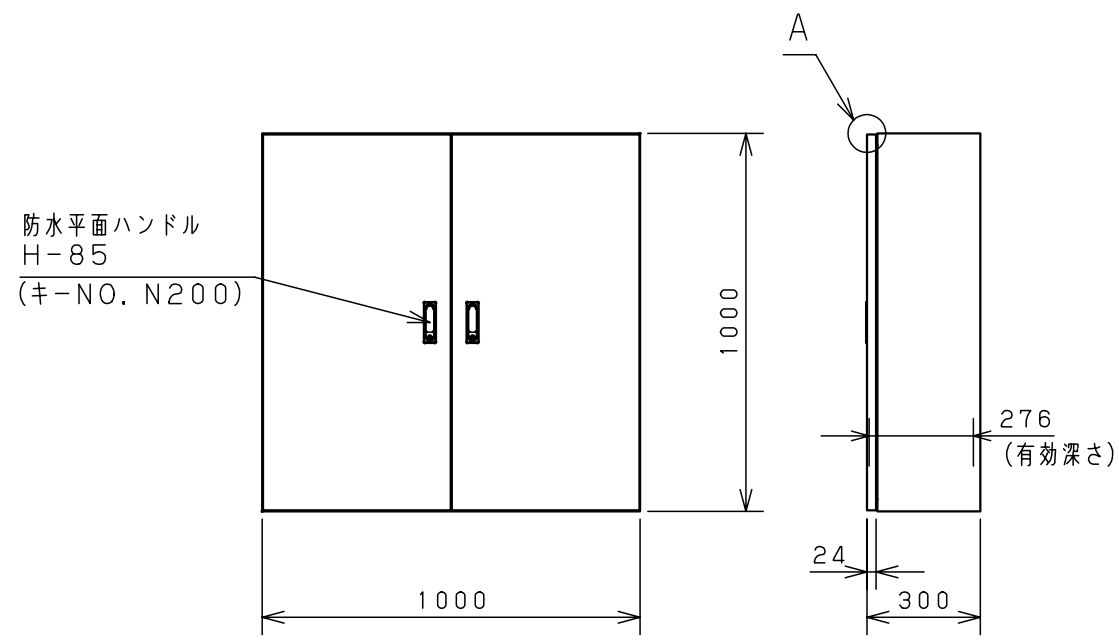


| 付属品リスト     |               |    |
|------------|---------------|----|
| 部品名        | 用途            | 入数 |
| アースネジM8-12 | ボデーアース用       | 2  |
| キーセット      | キーNo. N200×2個 | 1  |



注) 両扉の合わせ部の有効深さは  
 図中有効深さより43mm  
 引いた寸法になります

特記事項  
 ・扉の開閉角度は約103°となります。

| キャビネット仕様 |                | 品名           |             |
|----------|----------------|--------------|-------------|
| 形式       | 屋内用            | RA形制御盤キャビネット |             |
| ボデー      | 鋼板 t1.6        | RA30-1010-2C |             |
| ドア       | 鋼板 t1.6        | 図番           | 1/2         |
| 基板       | 鋼板 t2.3        | 合基準          |             |
| 塗装色      | クリーム (2.5Y9/1) | 尺度           | 1:20        |
| IP       | 保護等級 IP4X      | 設計           | 井上          |
| 質量       | 製品質量 60.6 kg   | 製図           | 井上          |
|          |                | 検図           | 池田          |
|          |                | 作成日          | 2009年 1月 6日 |



扉 機器取付有効図



- H : 製品タテ寸法
- H1 : 扉寸法 (H-6)
- H2 : 溶接ナット間寸法 (H-125)
- W : 製品ヨコ寸法
- W1 : 扉寸法 (W-4)
- W2 : 左扉溶接ナット間寸法 (W/2-159)
- W3 : 右扉溶接ナット間寸法 (W/2-160)

注1) フカサ120mmの機種は矢印の位置のみ溶接ナットがあります。  
 注2) タテ1000mm以上の機種はH2=875mmになります。

|                   |    |    |              |    |    |     |
|-------------------|----|----|--------------|----|----|-----|
| キャビネット仕様          |    | 品名 | RA形制御盤キャビネット |    |    |     |
|                   |    |    | 詳細図 RA       |    |    |     |
| 図番                |    |    |              |    |    | 2/2 |
| 合標準               | 尺度 | 設計 | 井上           | 製図 | 井上 | 検図  |
|                   |    |    |              |    |    | 池田  |
| 作成日 2009年 01月 06日 |    |    |              |    |    |     |