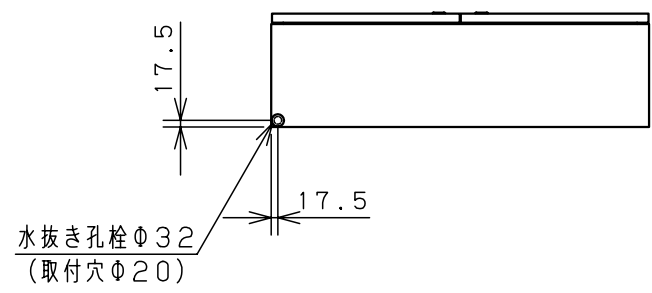
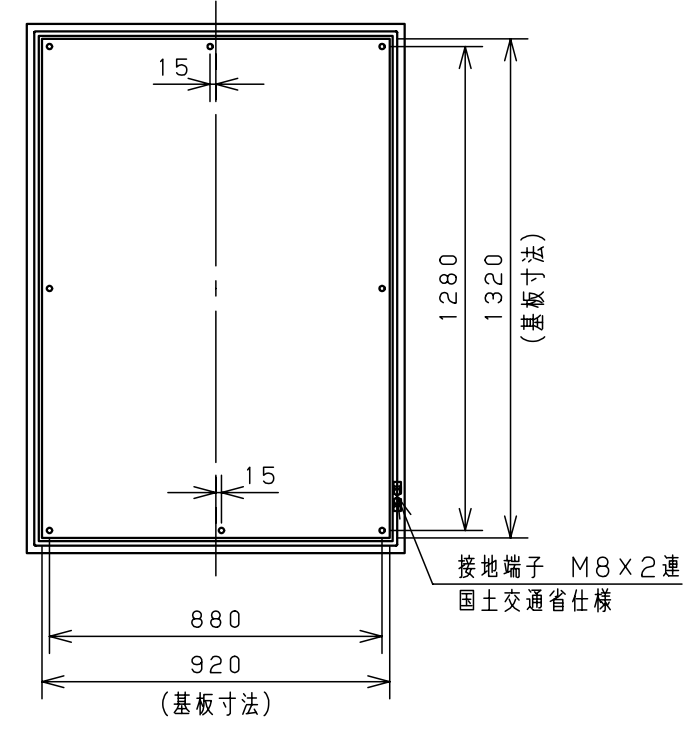
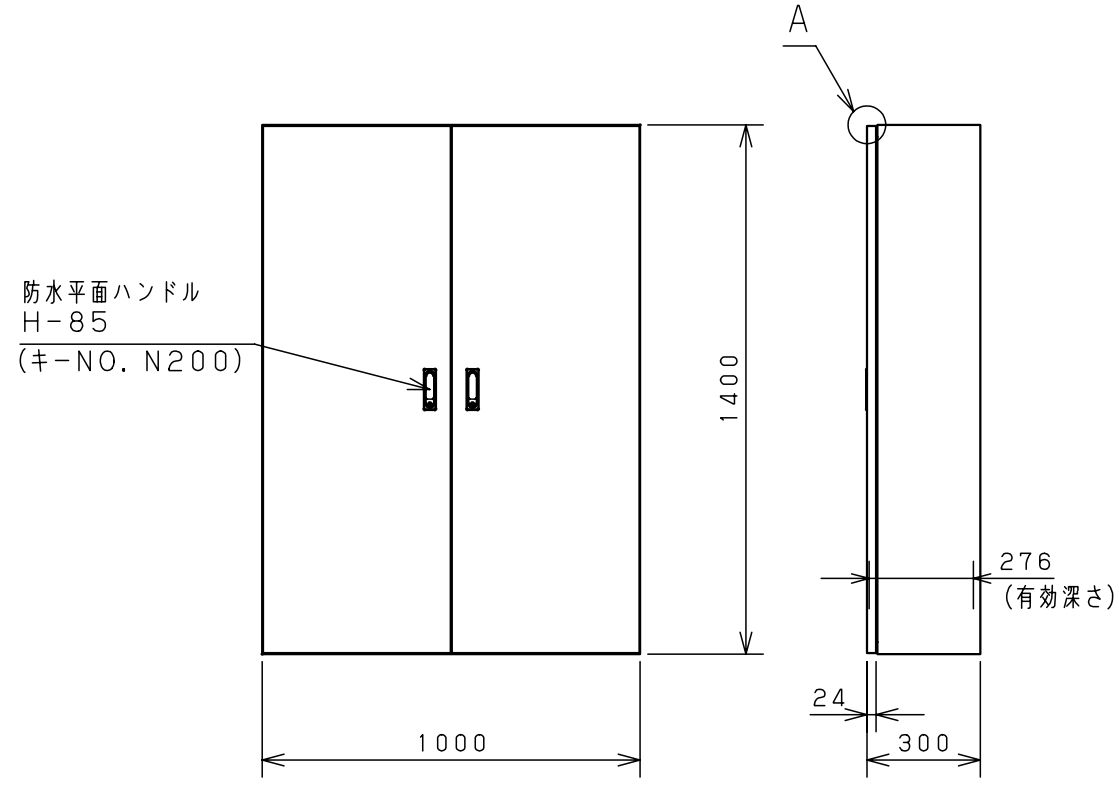


| 付属品リスト | | |
|------------|---------------|----|
| 部品名 | 用途 | 入数 |
| アースネジM8-12 | ボデーアース用 | 2 |
| キーセット | キーNo. N200×2個 | 1 |



注) 両扉の合わせ部の有効深さは
 図中有効深さより43mm
 引いた寸法になります

特記事項
 ・扉の開閉角度は約103°となります。

| キャビネット仕様 | | 品名 | |
|----------|----------------|--------------|--------------|
| 形式 | 屋内用 | RA形制御盤キャビネット | |
| ボデー | 鋼板 t1.6 | RA30-1014-2C | |
| ドア | 鋼板 t1.6 | 図番 | 1/2 |
| 基板 | 鋼板 t2.3 | 合基準 | |
| 塗装色 | クリーム (2.5Y9/1) | 尺度 | 1:20 |
| IP | 保護等級 IP4X | 設計 | 水野 |
| 質量 | 製品質量 79.7 kg | 製図 | 伊藤 |
| | | 検図 | 鈴木 |
| | | 作成日 | 2009年 8月 20日 |



片扉製品

片扉製品

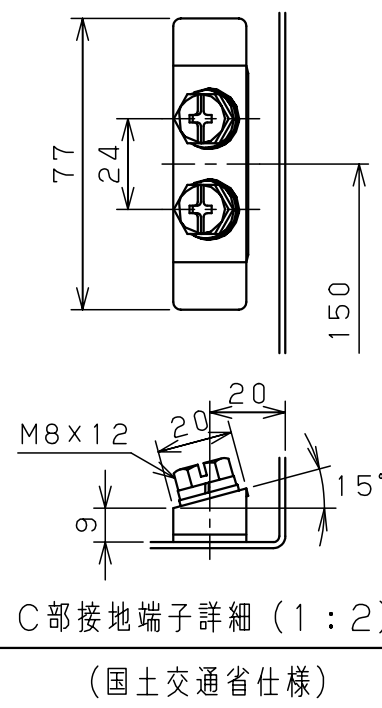
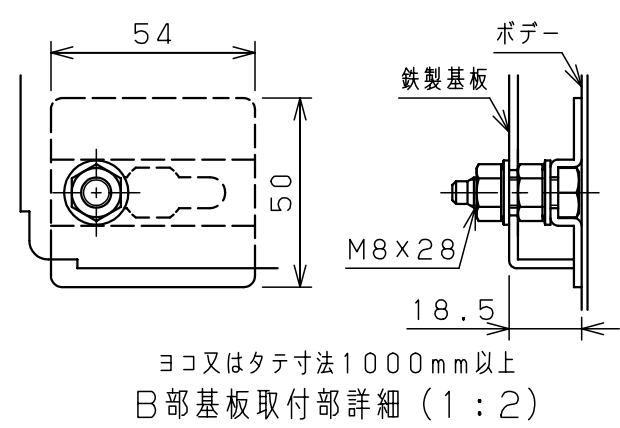
両扉製品

両扉製品

- 514, 614, 616
- 712-1, 714-1, 716-1
- 810-1, 812-1, 814-1, 816-1

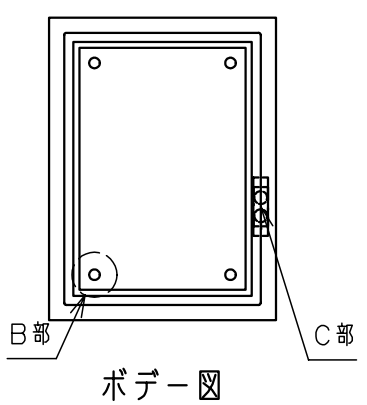
- 714-2, 814-2, 1012-2, 1014-2
- 1016-2, 1210-2, 1212-2, 1214-2
- 1410-2, 1412-2, 1414-2

扉 機器取付有効図



- H : 製品タテ寸法
- H1 : 扉寸法 (H-6)
- H2 : 溶接ナット間寸法 (H-125)
- W : 製品ヨコ寸法
- W1 : 扉寸法 (W-4)
- W2 : 左扉溶接ナット間寸法 (W/2-159)
- W3 : 右扉溶接ナット間寸法 (W/2-160)

注1) フカサ120mmの機種は矢印の位置のみ溶接ナットがあります。
 注2) タテ1000mm以上の機種はH2=875mmになります。



| | | | | | | |
|----------|----|-------------------|--------------|----|----|-----|
| キャビネット仕様 | | 品名 | RA形制御盤キャビネット | | | |
| | | | 詳細図 RA | | | |
| 図番 | | | | | | 2/2 |
| 合標準 | 尺度 | 設計 | 井上 | 製図 | 井上 | 検図 |
| | | | | | | 池田 |
| | | 作成日 2009年 01月 06日 | | | | |