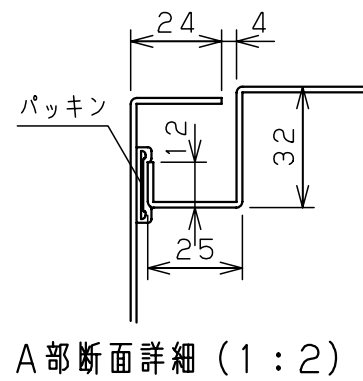
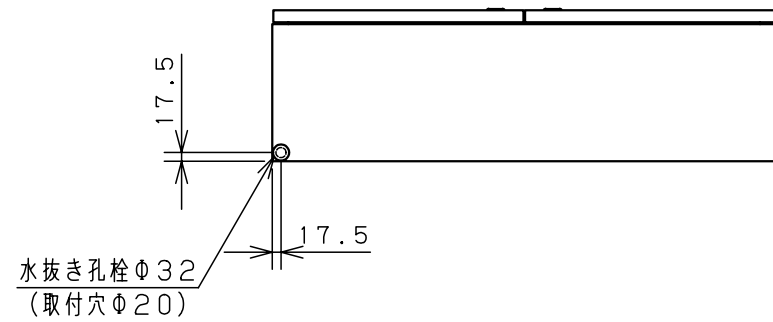
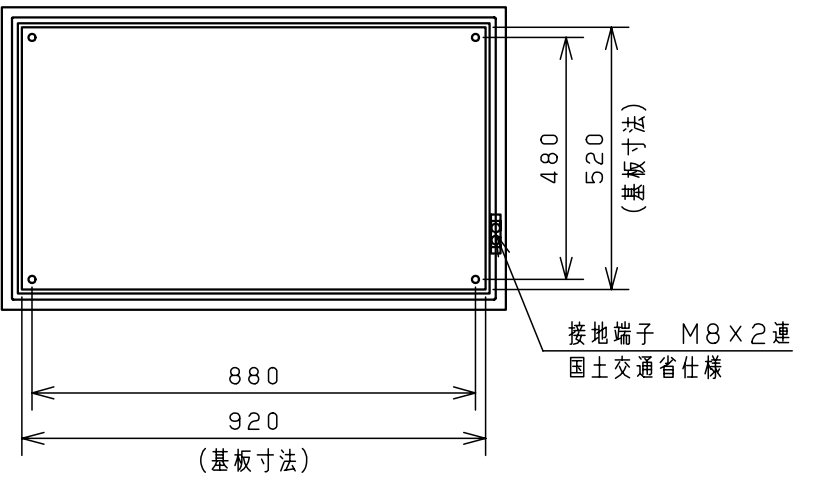
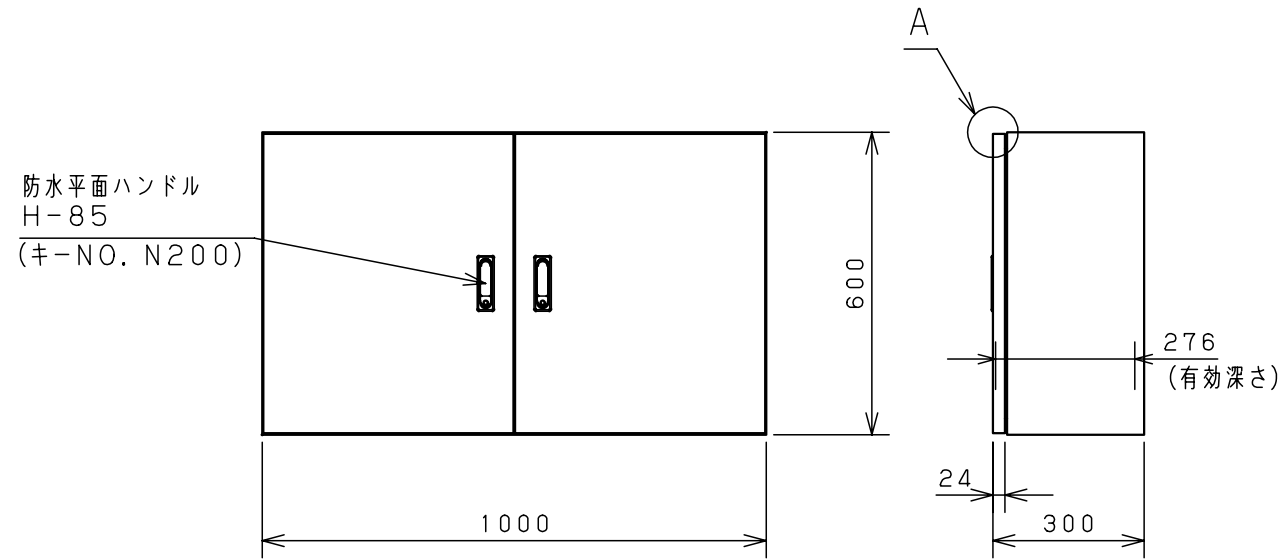


付属品リスト		
部品名	用途	入数
アースネジM8-12	ボデーアース用	2
キーセット	キーNo. N200×2個	1



A部断面詳細 (1:2)

注) 両扉の合わせ部の有効深さは
 図中有効深さより43mm
 引いた寸法になります

特記事項

・扉の開閉角度は約103°となります。

キャビネット仕様		品名	RA形制御盤キャビネット			
形式	屋内用	RA30-106-2C		1/2		
ボデー	鋼板 t1.6	図番	尺 1:15	設計 井上	製 井上	検 池田
ドア	鋼板 t1.6					
基板	鋼板 t2.3	A 基準	作成日	2009年	1月	6日
塗装色	クリーム (2.5Y9/1)					
IP	保護等級 IP4X					
質量	製品質量 39.7 kg					



片扉製品

片扉製品

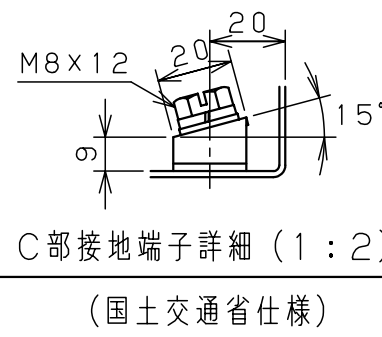
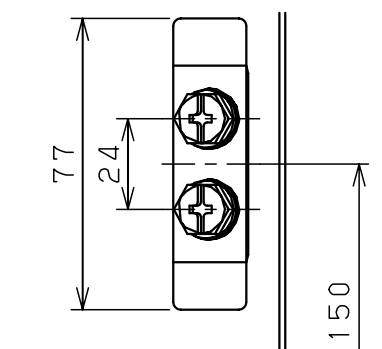
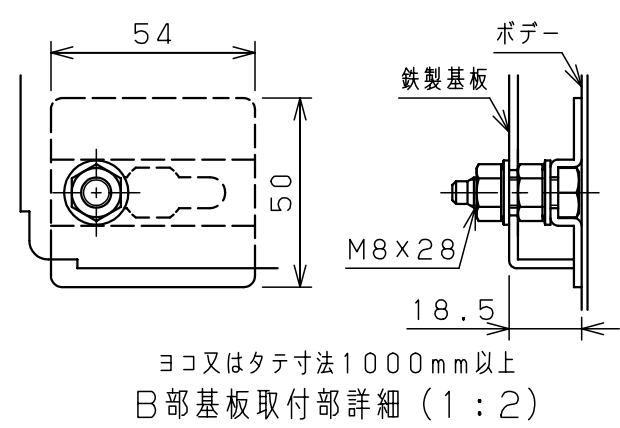
両扉製品

両扉製品

- 514, 614, 616
- 712-1, 714-1, 716-1
- 810-1, 812-1, 814-1, 816-1

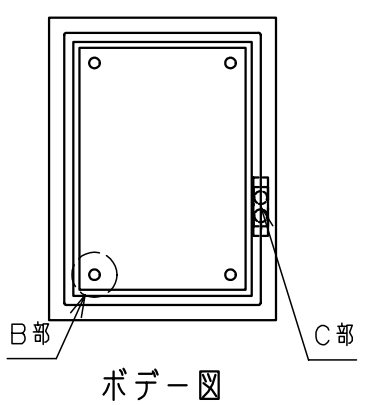
- 714-2, 814-2, 1012-2, 1014-2
- 1016-2, 1210-2, 1212-2, 1214-2
- 1410-2, 1412-2, 1414-2

扉 機器取付有効図



- H : 製品タテ寸法
- H1 : 扉寸法 (H-6)
- H2 : 溶接ナット間寸法 (H-125)
- W : 製品ヨコ寸法
- W1 : 扉寸法 (W-4)
- W2 : 左扉溶接ナット間寸法 (W/2-159)
- W3 : 右扉溶接ナット間寸法 (W/2-160)

注1) フカサ120mmの機種は矢印の位置のみ溶接ナットがあります。
注2) タテ1000mm以上の機種はH2=875mmになります。



キャビネット仕様		品名	RA形制御盤キャビネット			
		図番	詳細図 RA			
		合標準	尺	設	製	検
		度	計	図	井	池
						田
		作成日	2009年 01月 06日			