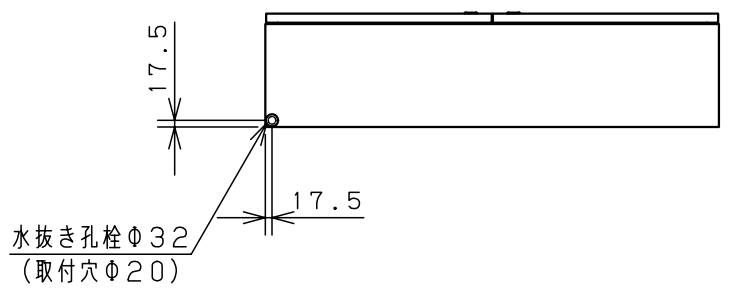
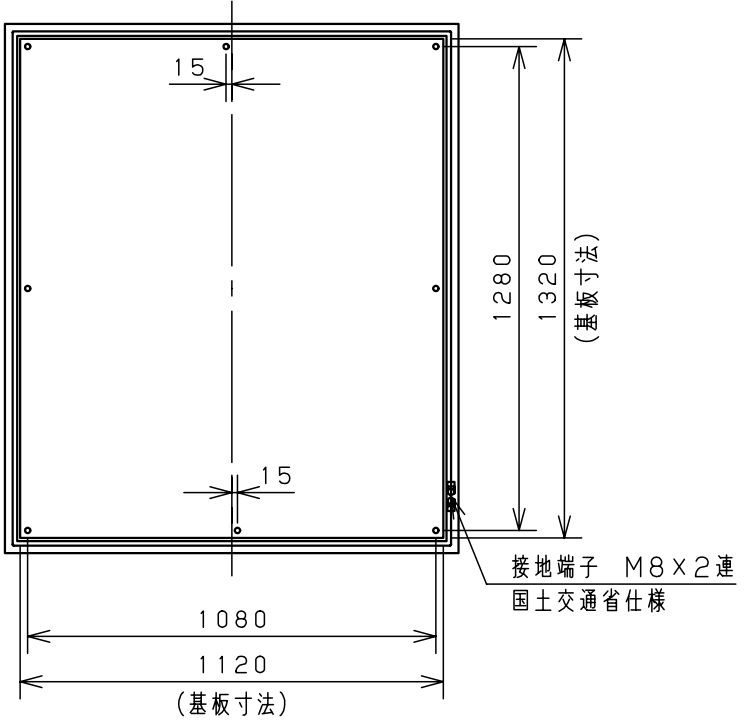
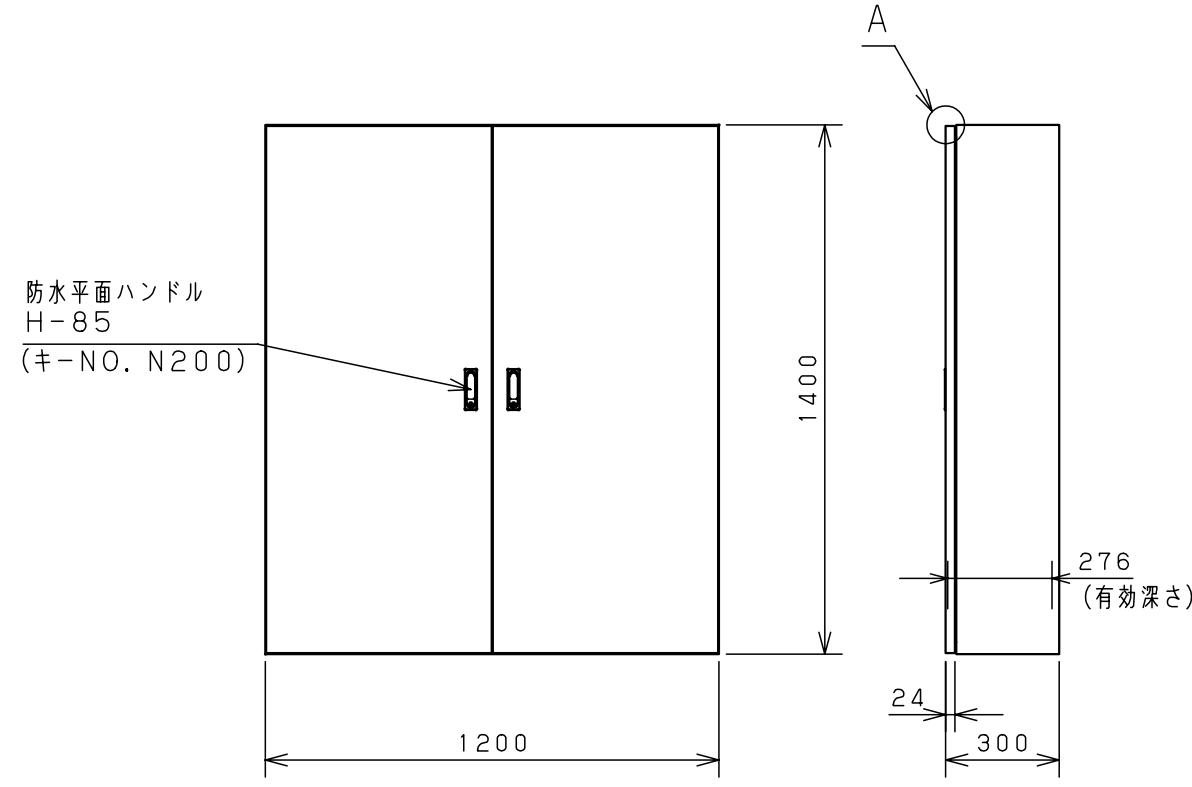


付属品リスト		
部品名	用途	入数
アースネジM8-12	ボデーアース用	2
キーセット	キーNo. N200×2個	1



注) 両扉の合わせ部の有効深さは
 図中有効深さより43mm
 引いた寸法になります

特記事項
 ・扉の開閉角度は約103°となります。

キャビネット仕様		品名	
形式	屋内用	RA形制御盤キャビネット	
ボデー	鋼板 t1.6	RA30-1214-2C	
ドア	鋼板 t1.6	図番	1/2
基板	鋼板 t2.3	合基準	
塗装色	クリーム (2.5Y9/1)	尺度	1:20
IP	保護等級 IP4X	設計	水野
質量	製品質量 93.3 kg	製図	伊藤
		検図	鈴木
		作成日	2009年 8月 20日



扉 機器取付有効図



- H : 製品タテ寸法
- H1 : 扉寸法 (H-6)
- H2 : 溶接ナット間寸法 (H-125)
- W : 製品ヨコ寸法
- W1 : 扉寸法 (W-4)
- W2 : 左扉溶接ナット間寸法 (W/2-159)
- W3 : 右扉溶接ナット間寸法 (W/2-160)

注1) フカサ120mmの機種は矢印の位置のみ溶接ナットがあります。
 注2) タテ1000mm以上の機種はH2=875mmになります。

キャビネット仕様		品名	RA形制御盤キャビネット			
			詳細図 RA			
図番						2/2
合標準	尺度	設計	井上	製図	井上	検図
						池田
作成日 2009年 01月 06日						