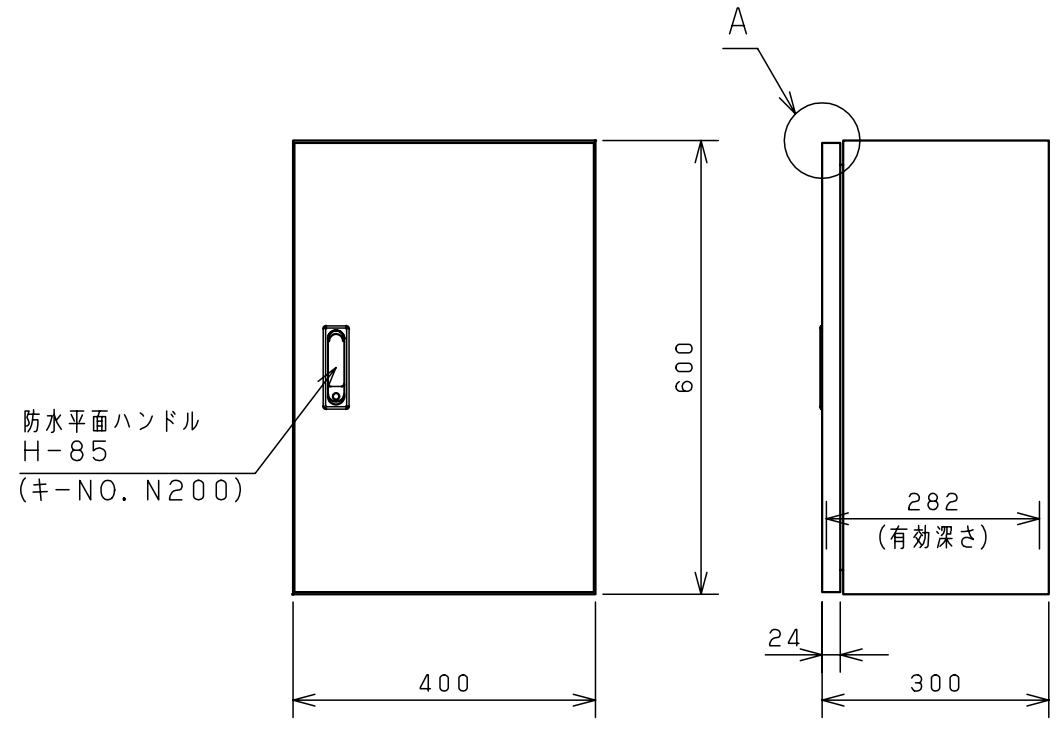
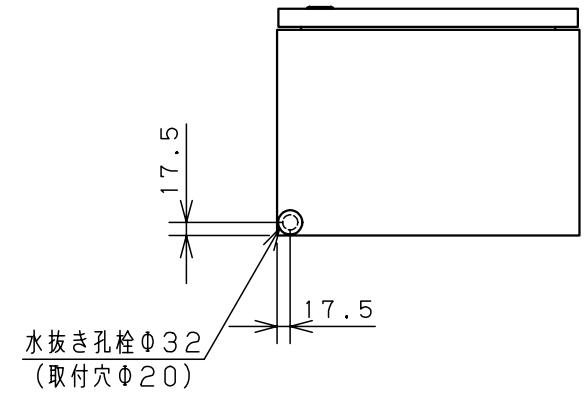


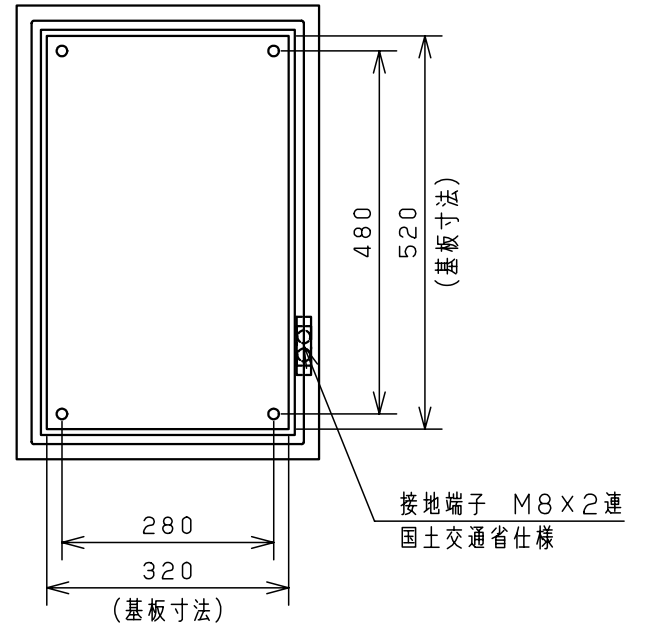
付属品リスト		
部品名	用途	入数
アースネジM8-12	ボデーアース用	2
キーセット	キーNo. N200×2個	1



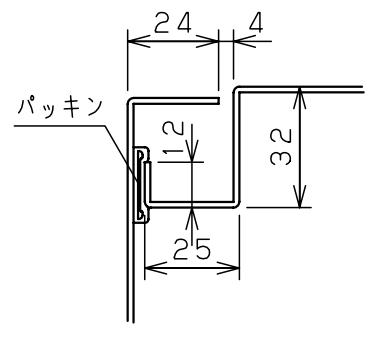
防水平面ハンドル
H-85
(キーNO. N200)



水抜き孔 ϕ 32
(取付穴 ϕ 20)



接地端子 M8×2連
国土交通省仕様



A部断面詳細 (1:2)

特記事項
・扉の開閉角度は約103°となります。

キャビネット仕様		品名		RA形制御盤キャビネット					
形式	屋内・屋外兼用	RA30-46							
ボデー	鋼板 t1.6	図番	1/2						
ドア	鋼板 t1.6								
基板	鋼板 t2.3	A/B基準	尺 1:10	設計	井上	製 図	井上	検 図	池田
塗装色	ライトページュ (5Y7/1)								
IP	保護等級 IP54 (カテゴリ-2)								
質量	製品質量 18.4 kg	作成日 2009年 1月 6日							

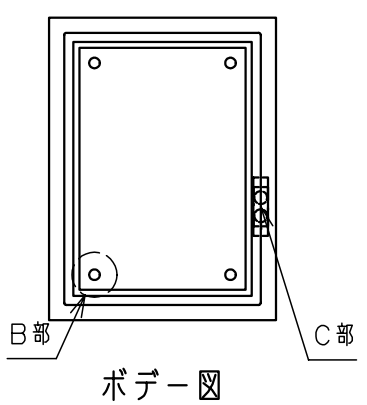


扉 機器取付有効図



- H : 製品タテ寸法
- H1 : 扉寸法 (H-6)
- H2 : 溶接ナット間寸法 (H-125)
- W : 製品ヨコ寸法
- W1 : 扉寸法 (W-4)
- W2 : 左扉溶接ナット間寸法 (W/2-159)
- W3 : 右扉溶接ナット間寸法 (W/2-160)

注1) フカサ120mmの機種は矢印の位置のみ溶接ナットがあります。
 注2) タテ1000mm以上の機種はH2=875mmになります。



キャビネット仕様		品名	RA形制御盤キャビネット			
			詳細図 RA			
図番						2/2
合基準	尺度	設計	井上	製図	井上	検図
						池田
作成日 2009年 01月 06日						