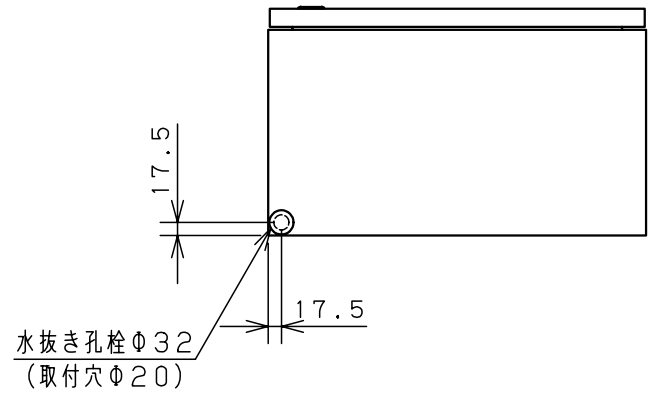
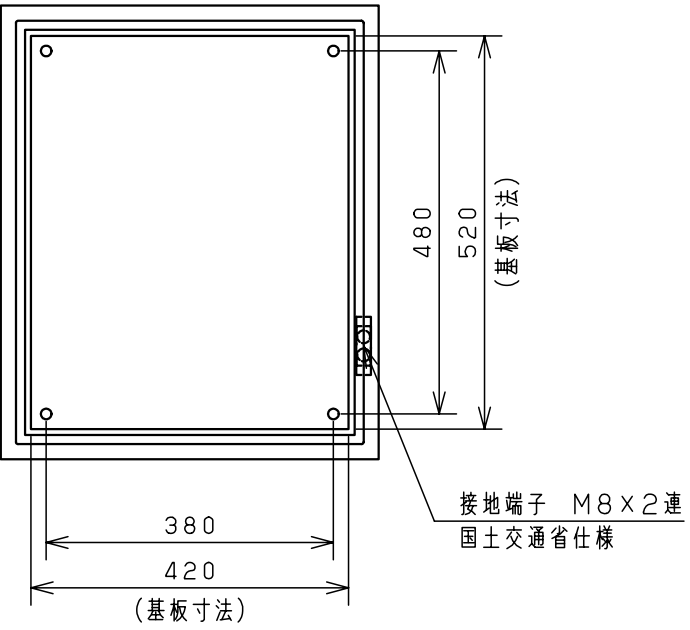
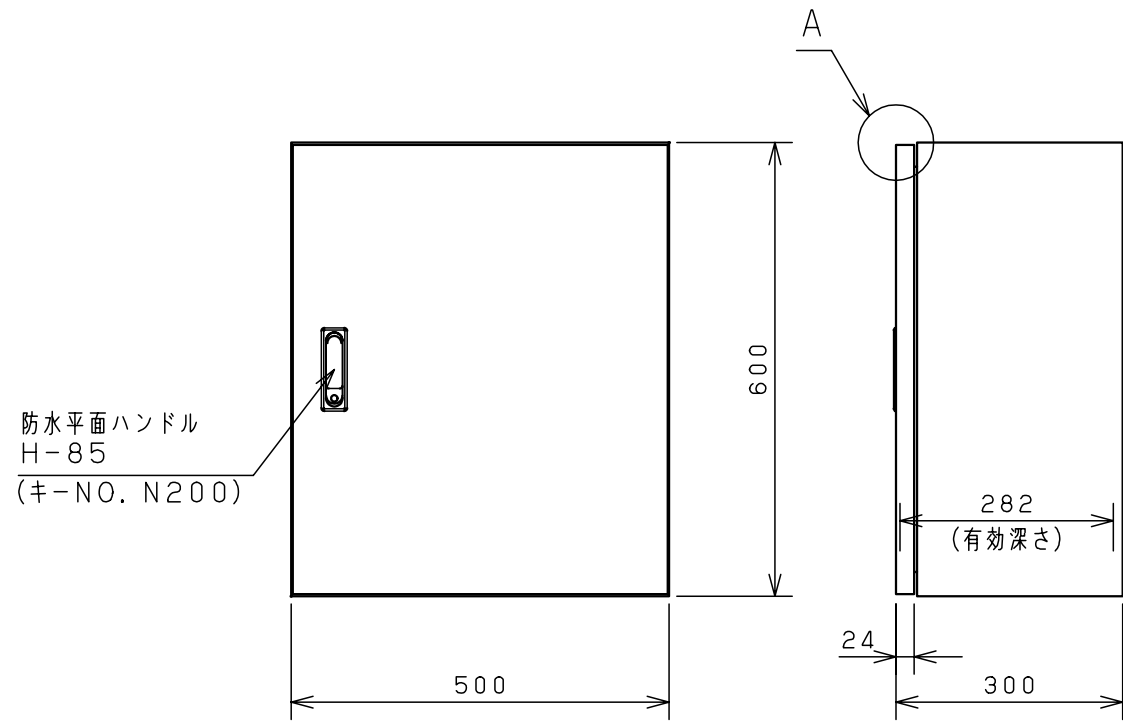


| 付属品リスト | | |
|------------|---------------|----|
| 部品名 | 用途 | 入数 |
| アースネジM8-12 | ボデーアース用 | 2 |
| キーセット | キーNo. N200×2個 | 1 |



特記事項
・扉の開閉角度は約103°となります。

| キャビネット仕様 | | 品名 | |
|----------|--------------------|--------------|-------------|
| 形式 | 屋内・屋外兼用 | RA形制御盤キャビネット | |
| ボデー | 鋼板 t1.6 | RA30-56 | |
| ドア | 鋼板 t1.6 | 図番 | 1/2 |
| 基板 | 鋼板 t2.3 | 台基準 | |
| 塗装色 | ライトページュ (5Y7/1) | 尺度 | 1:10 |
| IP | 保護等級 IP54 (カテゴリ-2) | 設計 | 井上 |
| 質量 | 製品質量 21.8 kg | 製図 | 井上 |
| | | 検図 | 池田 |
| | | 作成日 | 2009年 1月 6日 |



扉 機器取付有効図



- H : 製品タテ寸法
- H1 : 扉寸法 (H-6)
- H2 : 溶接ナット間寸法 (H-125)
- W : 製品ヨコ寸法
- W1 : 扉寸法 (W-4)
- W2 : 左扉溶接ナット間寸法 (W/2-159)
- W3 : 右扉溶接ナット間寸法 (W/2-160)

注1) フカサ120mmの機種は矢印の位置のみ溶接ナットがあります。
 注2) タテ1000mm以上の機種はH2=875mmになります。

| | | | | | | |
|-------------------|---|----|--------------|---|---|-----|
| キャビネット仕様 | | 品名 | RA形制御盤キャビネット | | | |
| | | | 詳細図 RA | | | |
| 図番 | | | | | | 2/2 |
| 合標準 | 尺 | 設 | 製 | 検 | 池 | |
| | 度 | 計 | 図 | 査 | 田 | |
| | | 井 | 井 | 井 | 井 | |
| | | 上 | 上 | 上 | 上 | |
| | | | | | | |
| 作成日 2009年 01月 06日 | | | | | | |