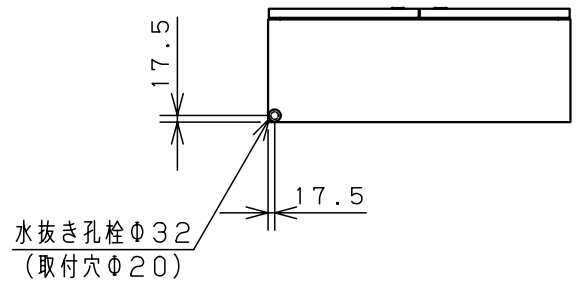
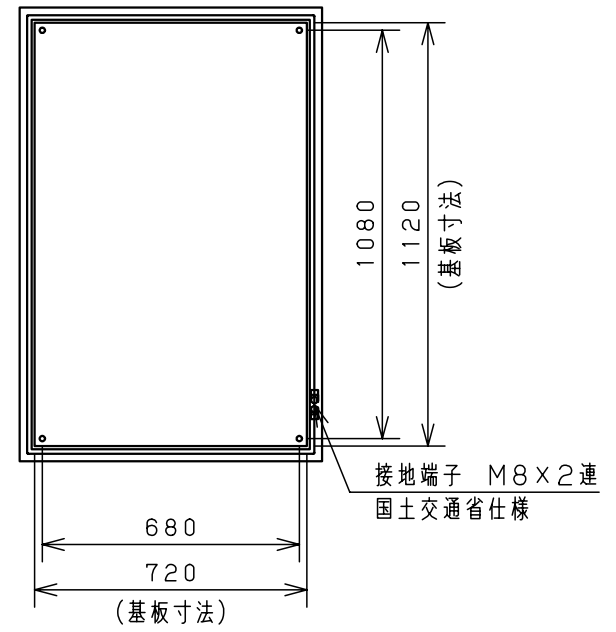
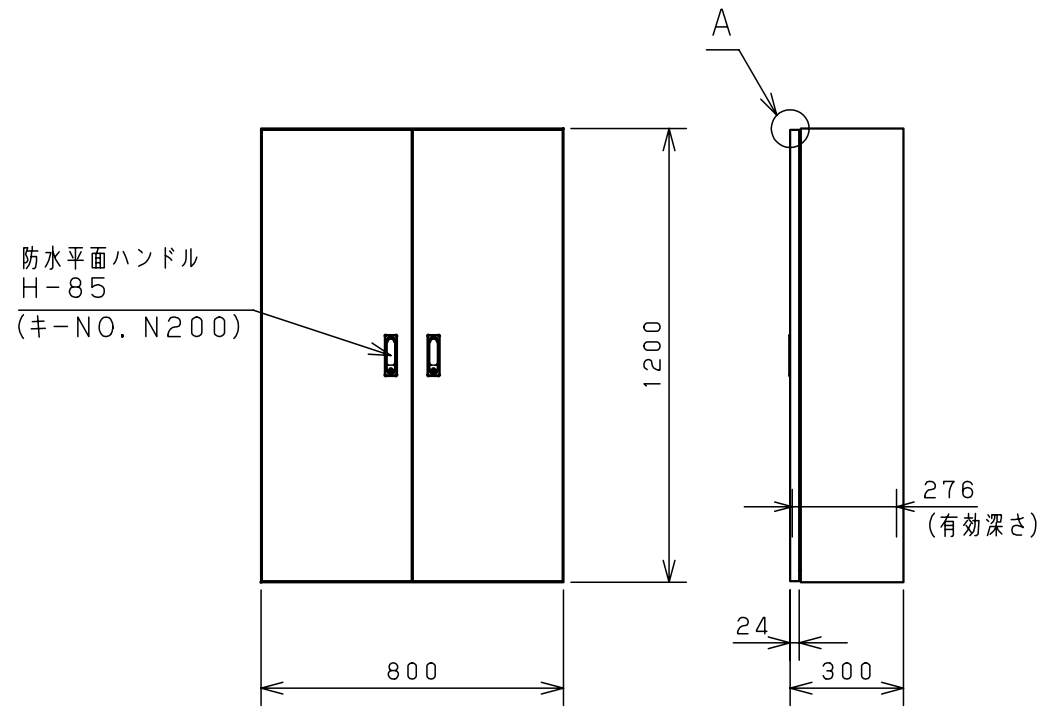


| 付属品リスト     |               |    |
|------------|---------------|----|
| 部品名        | 用途            | 入数 |
| アースネジM8-12 | ボデーアース用       | 2  |
| キーセット      | キーNo. N200×2個 | 1  |



注) 両扉の合わせ部の有効深さは  
図中有効深さより43mm  
引いた寸法になります

特記事項  
・扉の開閉角度は約103°となります。

| キャビネット仕様 |                | 品名           |             |
|----------|----------------|--------------|-------------|
| 形式       | 屋内用            | RA形制御盤キャビネット |             |
| ボデー      | 鋼板 t1.6        | RA30-812-2C  |             |
| ドア       | 鋼板 t1.6        | 図番           | 1/2         |
| 基板       | 鋼板 t2.3        | 合基準          |             |
| 塗装色      | クリーム (2.5Y9/1) | 尺度           | 1:20        |
| IP       | 保護等級 IP4X      | 設計           | 井上          |
| 質量       | 製品質量 57.7 kg   | 製図           | 井上          |
|          |                | 検図           | 池田          |
|          |                | 作成日          | 2009年 1月 6日 |



扉 機器取付有効図



- H : 製品タテ寸法
- H1 : 扉寸法 (H-6)
- H2 : 溶接ナット間寸法 (H-125)
- W : 製品ヨコ寸法
- W1 : 扉寸法 (W-4)
- W2 : 左扉溶接ナット間寸法 (W/2-159)
- W3 : 右扉溶接ナット間寸法 (W/2-160)

注1) フカサ120mmの機種は矢印の位置のみ溶接ナットがあります。  
 注2) タテ1000mm以上の機種はH2=875mmになります。

|          |  |     |               |    |    |    |
|----------|--|-----|---------------|----|----|----|
| キャビネット仕様 |  | 品名  | RA形制御盤キャビネット  |    |    |    |
|          |  | 図番  | 詳細図 RA        |    |    |    |
|          |  | 合基準 | 尺             | 設  | 製  | 検  |
|          |  | 度   | 計             | 図  | 査  | 査  |
|          |  |     | 井上            | 井上 | 井上 | 池田 |
|          |  | 作成日 | 2009年 01月 06日 |    |    |    |