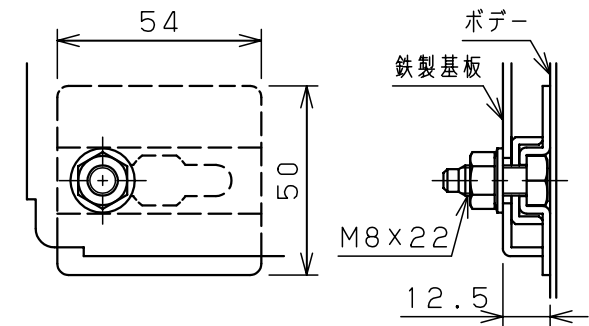
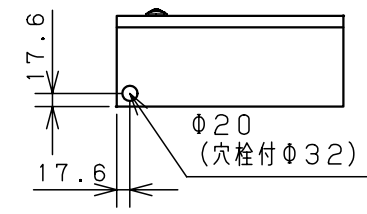
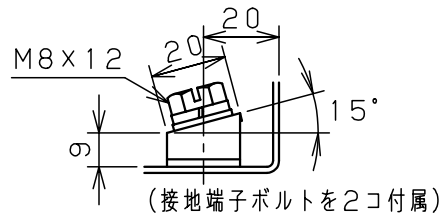
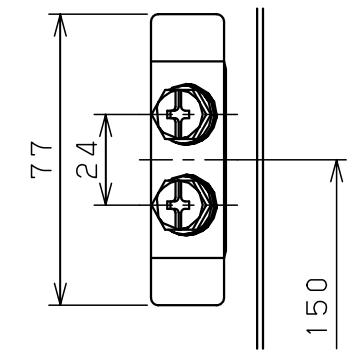


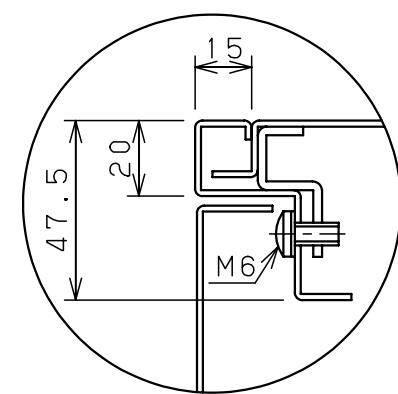
扉 機器取付有効図



基板取付部詳細 (1:2)



接地端子詳細 (1:2)



A部断面詳細 (1:2)

キャビネット仕様			品名			
形式	屋内用		盤用キャビネット			
ボデー	銅板	t1.6	S12-35			
ドア	銅板	t1.6	図番			
基板	銅板	t2.3				
塗装色	ライトページュ (5Y7/1)		1/1			
IP	保護等級	IP2XD				
作成日			2006年	1月	5日	