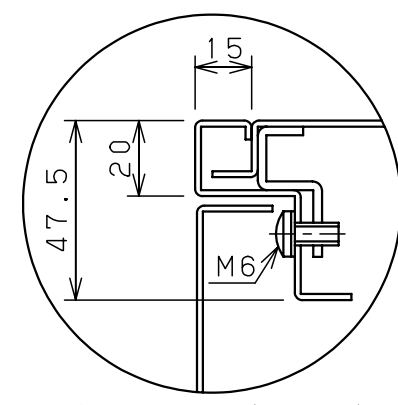
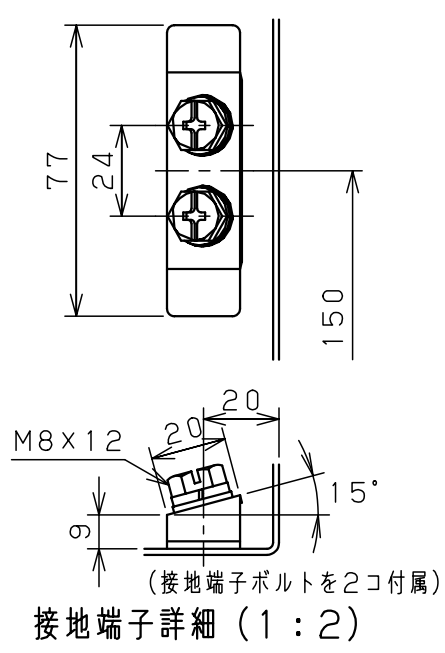
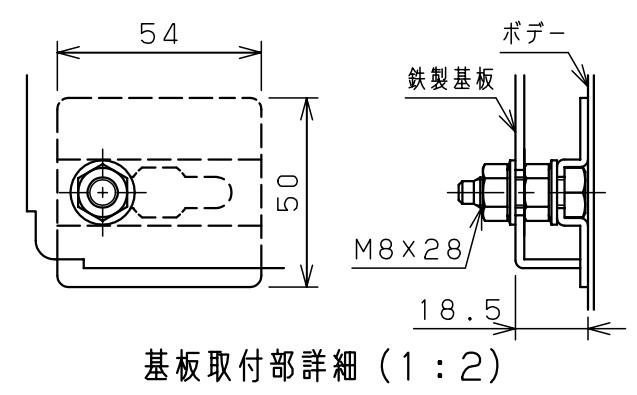
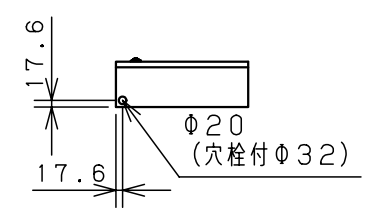


扉 機器取付有効図



キャビネット仕様				品名								
形式	屋内用			盤用キャビネット								
ポデー	銅板	t1.6			S12-3513							
ドア	銅板	t1.6			図番	1/1						
基板	銅板	t2.3										
塗装色	ライトページュ (5Y7/1)			A/B基準	尺	1:20	設計	水野	製	水野	検	鈴木忍
IP	保護等級	IP2XD			作成日	2006年		1月	5日			