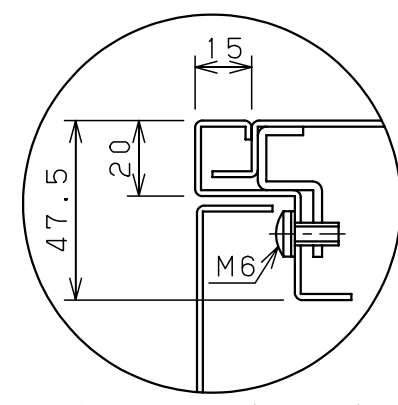
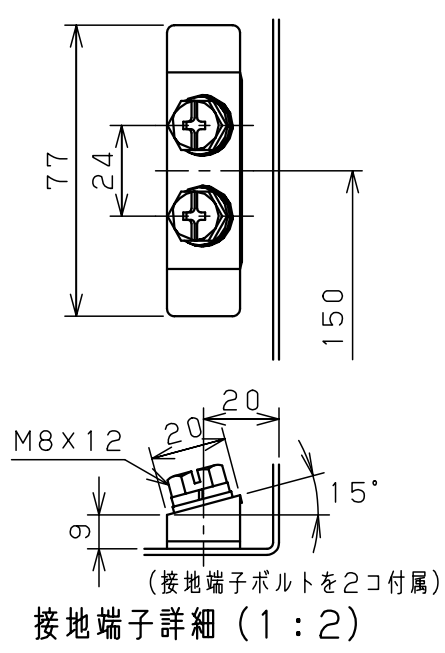
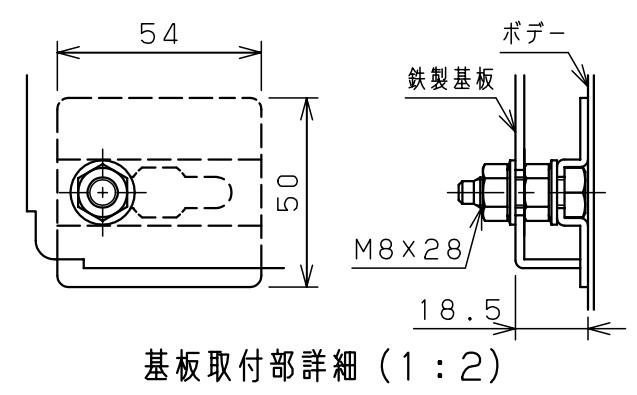
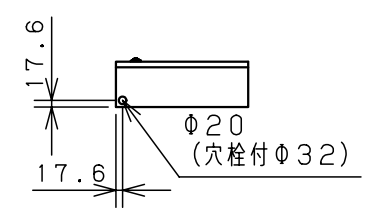


扉 機器取付有効図



キャビネット仕様		品名	盤用キャビネット			
形式	屋内用	S12-3513C				
ポデー	銅板 t1.6	図番	1/1			1/1
ドア	銅板 t1.6					
基板	銅板 t2.3	合基準	尺	設計	製	検
塗装色	クリーム (2.5Y9/1)		1:20	水野	水野	鈴木忍
IP	保護等級 IP2XD	作成日 2006年 1月 5日				