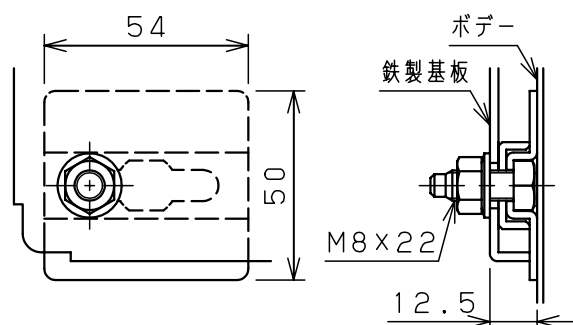
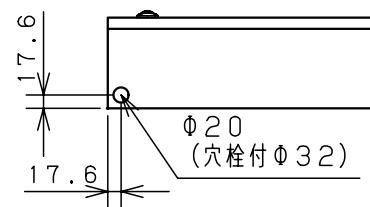
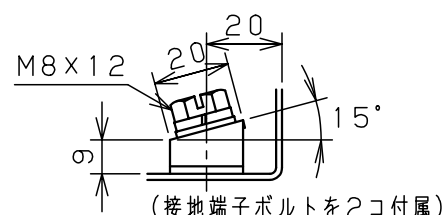
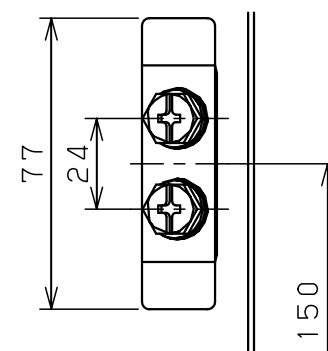


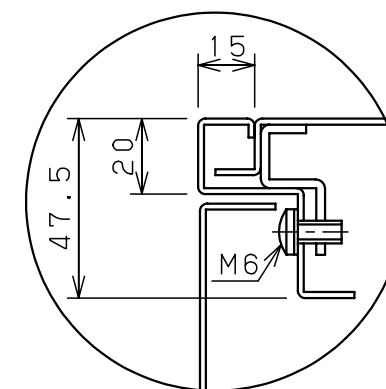
扉 機器取付有効図



基板取付部詳細 (1:2)



(接地端子ボルトを2コ付属)  
接地端子詳細 (1:2)



A部断面詳細 (1:2)

キャビネット仕様		品名		盤用キャビネット						
形式	屋内用	S12-357								
ボデー	鋼板 t1.6	図番	1/1							
ドア	鋼板 t1.6									
基板	鋼板 t2.3									
塗装色	ライトページュ (5Y7/1)	A/B基準	尺	1:10	設計	水野	製	水野	検	鈴木忍
IP	保護等級 IP2XD		図	水野	図	鈴木忍				
		作成日		2006年		1月		5日		