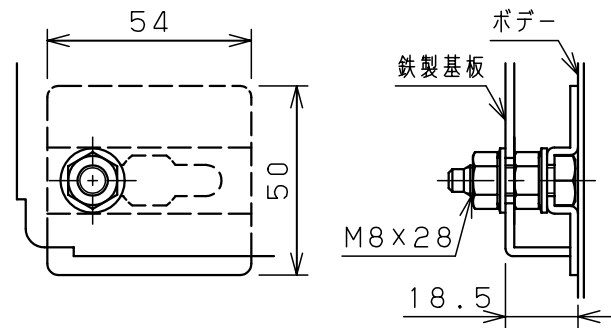
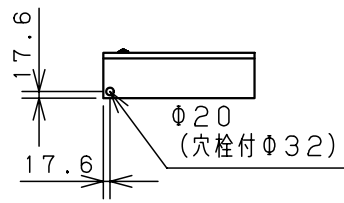
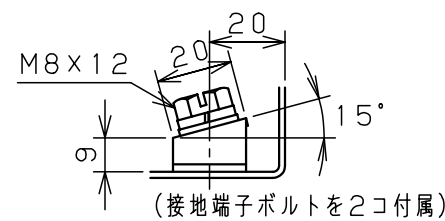
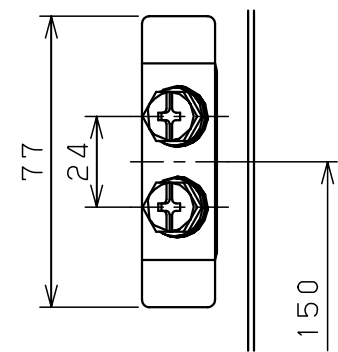


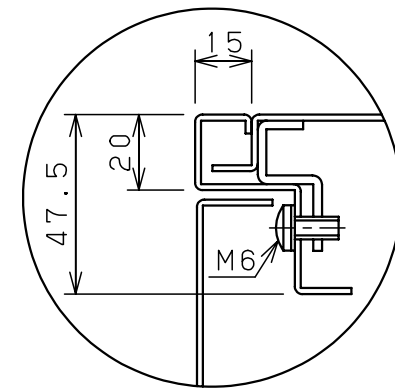
扉 機器取付有効図



基板取付部詳細 (1:2)



接地端子詳細 (1:2)



A部断面詳細 (1:2)

キャビネット仕様		品名	
形式	屋内用	盤用キャビネット	
ポデー	鋼板 t1.6	S12-411	
ドア	鋼板 t1.6	図番	1/1
基板	鋼板 t2.3		
塗装色	ライトページュ (5Y7/1)	A/B基準	尺 1:20
IP	保護等級 IP2XD		
		製	水野
		検	鈴木忍
		作成日 2006年 1月 5日	