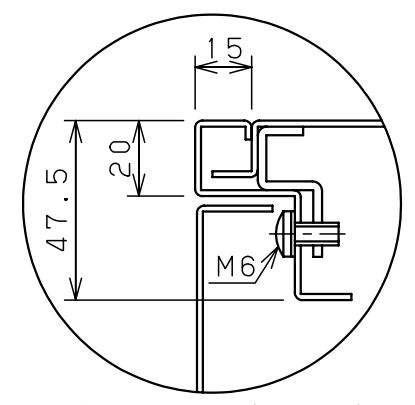
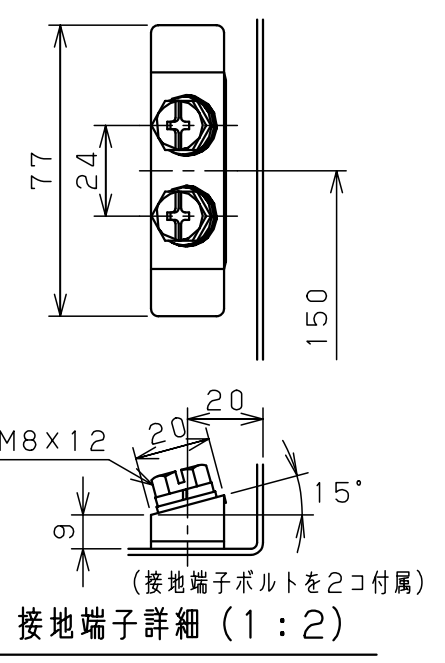
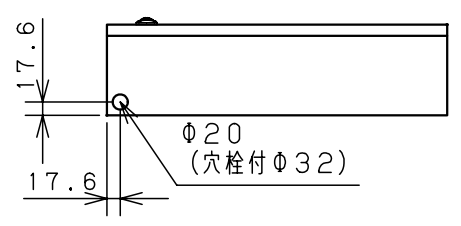
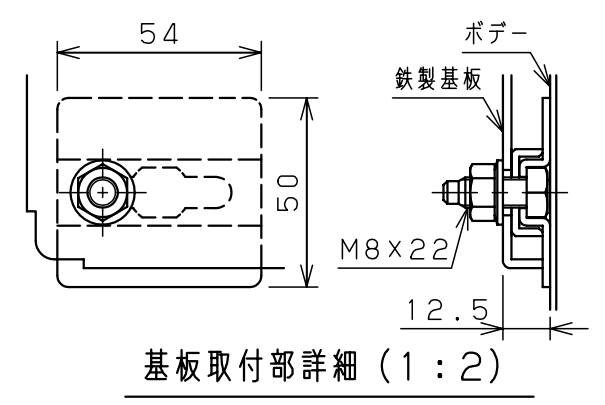


扉 機器取付有効図



A部断面詳細 (1:2)



キャビネット仕様		品名	盤用キャビネット			
形式	屋内用	S12-457				
ボデー	銅板 t1.6	図番	1/1			
ドア	銅板 t1.6	合基準	尺 1:10	設計	水野	製 水野
基板	銅板 t2.3	検 水野	鈴木忍			
塗装色	ライトベージュ (5Y7/1)	作成日 2006年 1月 5日				
IP	保護等級 IP2XD					