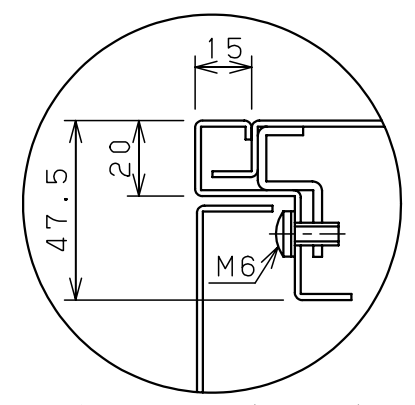
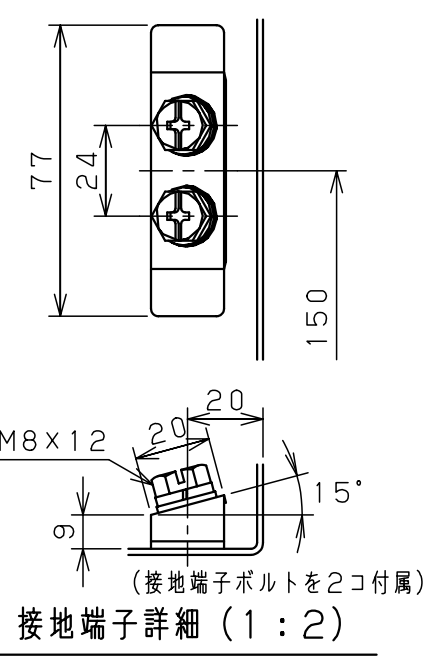
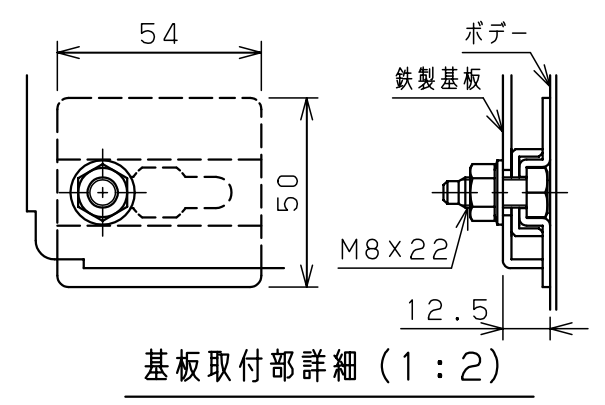
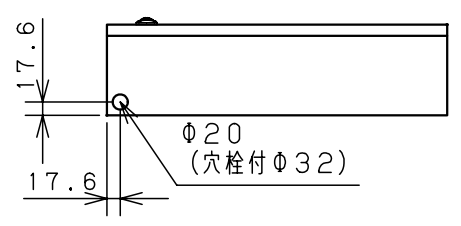


扉 機器取付有効図



キャビネット仕様		品名	盤用キャビネット S12-457C			
形式	屋内用	図番	1/1			
ボデー	銅板 t1.6	合基準	尺 度	1:10	設計	水野
ドア	銅板 t1.6	製	水野	製	水野	検
基板	銅板 t2.3	図	水野	製	水野	検
塗装色	クリーム (2.5Y9/1)	IP	保護等級	IP2XD	図	鈴木忍
作成日	2006年 1月 5日					