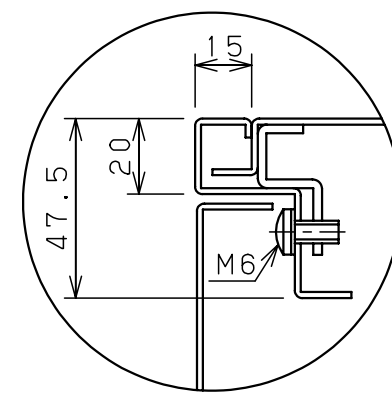
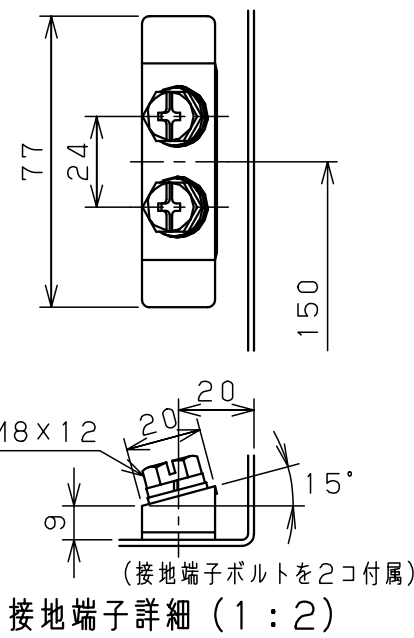
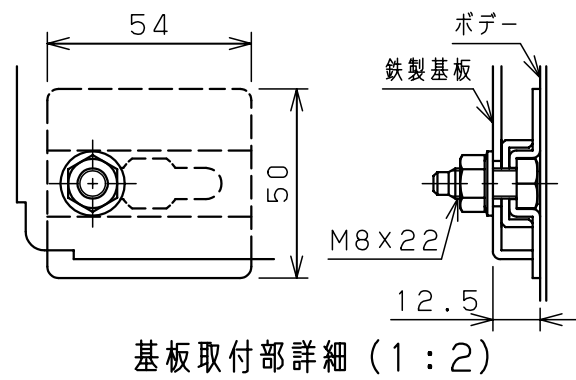
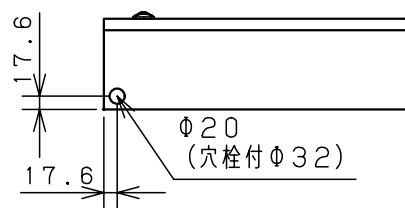


扉 機器取付有効図



キャビネット仕様			品名			
形式	屋内用		盤用キャビネット			
ボデー	鋼板	t1.6	S12-46C			
ドア	鋼板	t1.6	図番			
基板	鋼板	t2.3	1/1			
塗装色	クリーム (2.5Y9/1)		合基準	尺 1:10	設計	水野
IP	保護等級	IP2XD	製	水野	検	鈴木忍
			作成日 2006年 1月 5日			