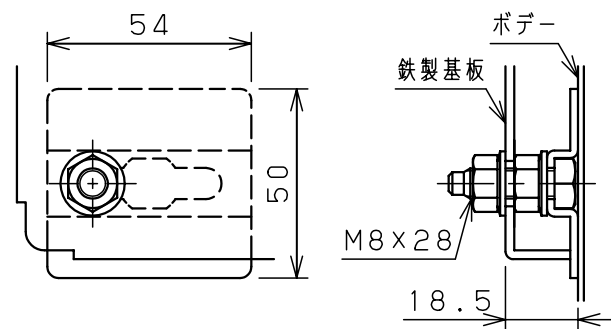
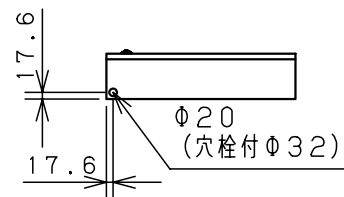
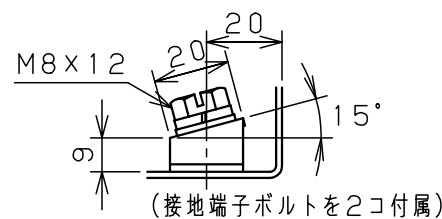
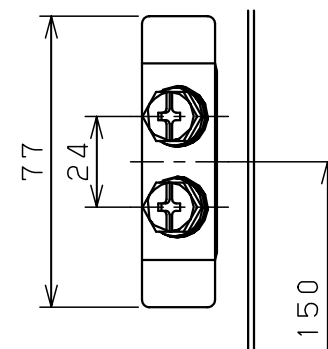


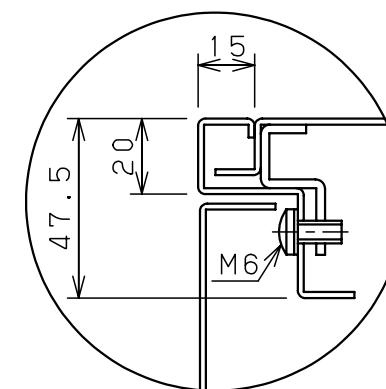
扉 機器取付有効図



基板取付部詳細 (1:2)



接地端子詳細 (1:2)



A部断面詳細 (1:2)

キャビネット仕様		品名		盤用キャビネット							
形式	屋内用	S12-513									
ポデー	銅板 t1.6										
ドア	銅板 t1.6										
基板	銅板 t2.3										
塗装色	ライトページュ (5Y7/1)										
IP	保護等級 IP2XD										
作成日 2006年 1月 5日		図番		1/1							
		A/B基準		尺 1:20		設計 水野		製 水野		検 鈴木忍	