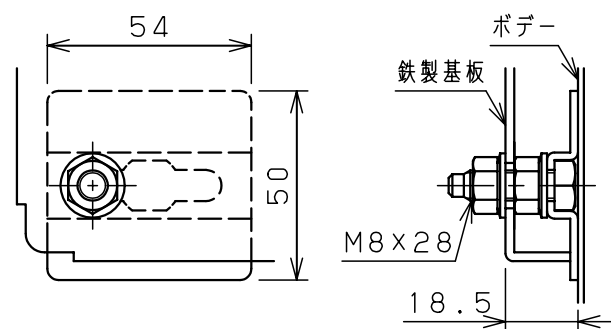
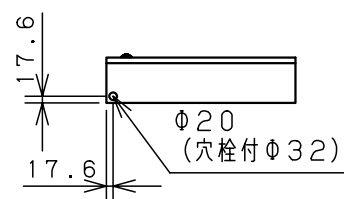
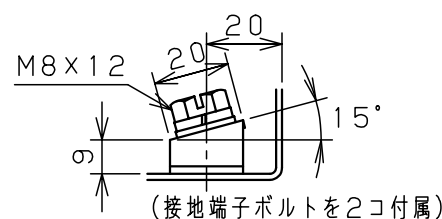
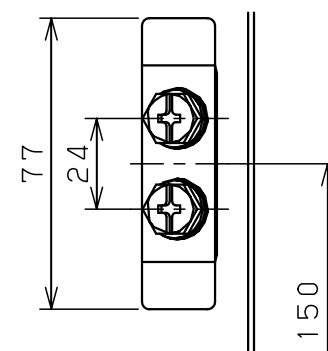


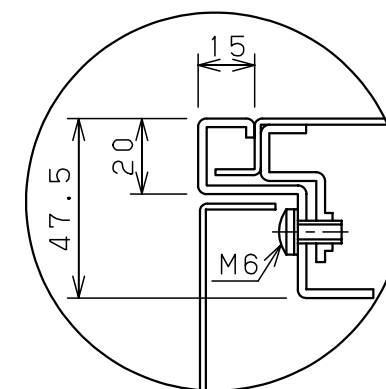
扉 機器取付有効図



基板取付部詳細 (1:2)



接地端子詳細 (1:2)



A部断面詳細 (1:2)

| キャビネット仕様 |                 | 品名              |        |
|----------|-----------------|-----------------|--------|
| 形式       | 屋内用             | 盤用キャビネット        |        |
| ポデー      | 鋼板 t1.6         | S12-515         |        |
| ドア       | 鋼板 t1.6         | 図番              | 1/1    |
| 基板       | 鋼板 t2.3         |                 |        |
| 塗装色      | ライトページュ (5Y7/1) | A/B基準           | 尺 1:20 |
| IP       | 保護等級 IP2XD      |                 |        |
|          |                 | 製               | 水野     |
|          |                 | 検               | 鈴木忍    |
|          |                 | 作成日 2006年 1月 5日 |        |