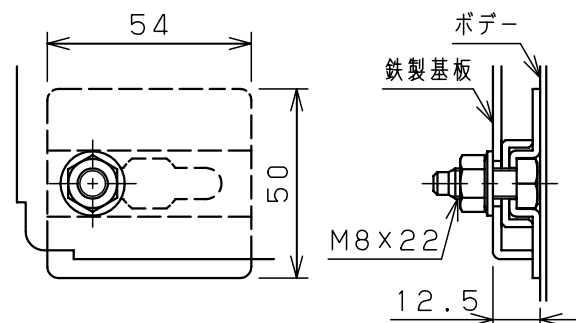
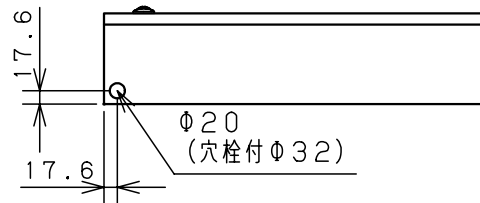
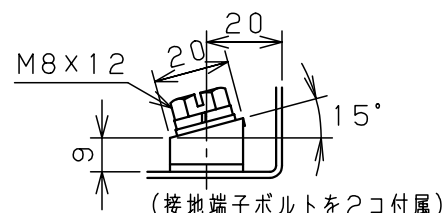
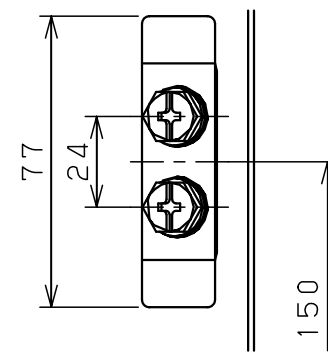


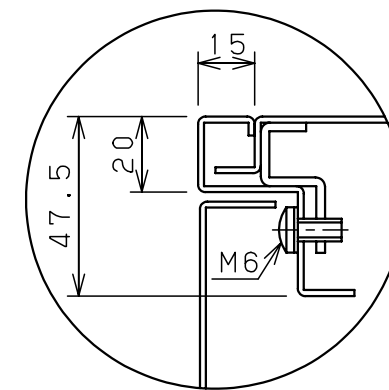
扉 機器取付有効図



基板取付部詳細 (1:2)



接地端子詳細 (1:2)



A部断面詳細 (1:2)

キャビネット仕様			品名								
形式	屋内用		盤用キャビネット								
ボデー	銅板	t1.6	S12-53								
ドア	銅板	t1.6	図番	1/1							
基板	銅板	t2.3									
塗装色	ライトペーヅ (5Y7/1)		A基準	尺	1:10	設計	水野	製	水野	検	鈴木忍
IP	保護等級 IP2XD			作成日	2006年 1月 5日						