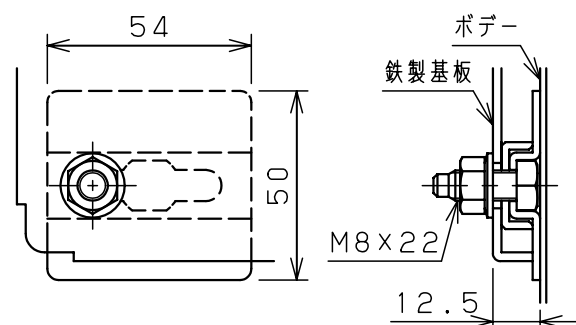
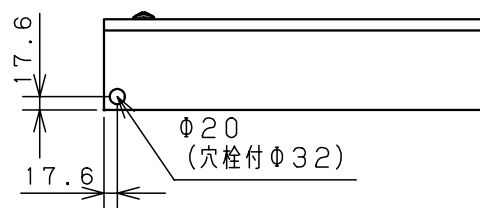
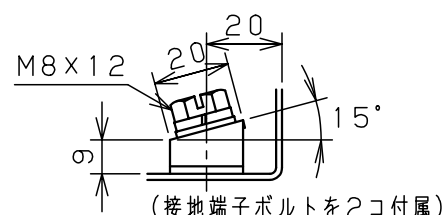
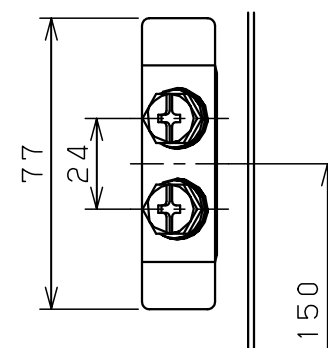


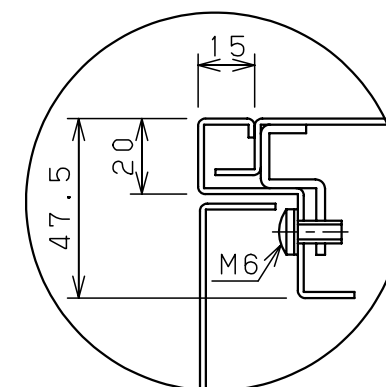
扉 機器取付有効図



基板取付部詳細 (1:2)



接地端子詳細 (1:2)



A部断面詳細 (1:2)

キャビネット仕様				品名							
形式	屋内用			盤用キャビネット							
ボデー	鋼板	t1.6			S12-54C						
ドア	鋼板	t1.6			1/1						
基板	鋼板	t2.3			1/1						
塗装色	クリーム (2.5Y9/1)			尺	1:10	設計	水野	製	水野	検	鈴木忍
IP	保護等級	IP2XD		基準							
				作成日				2006年 1月 5日			