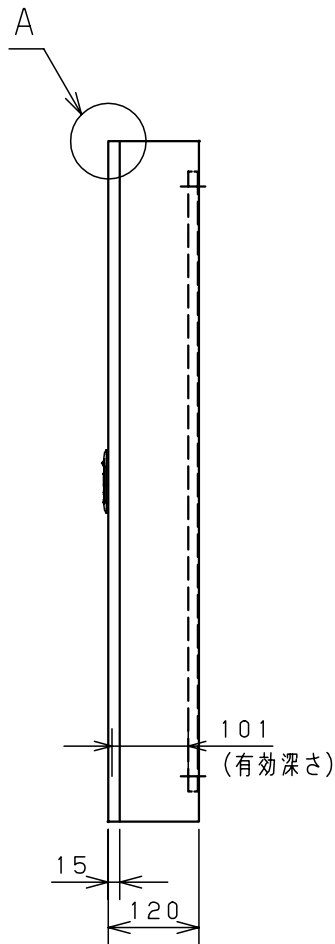
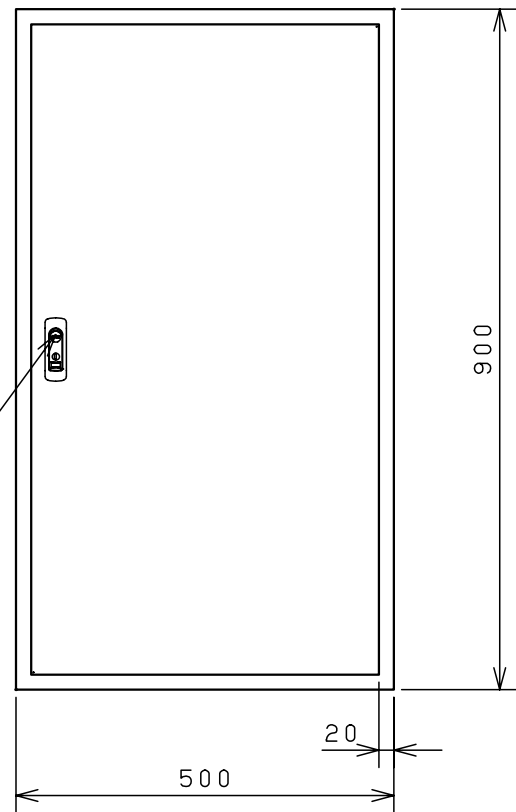
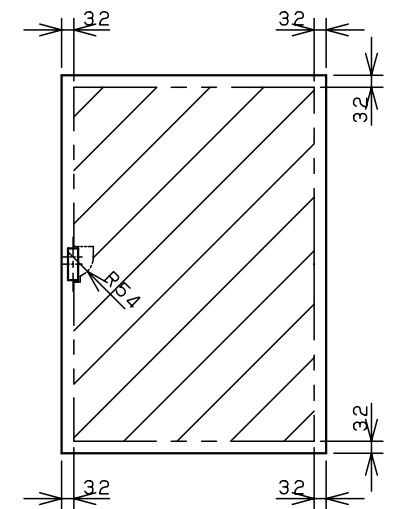
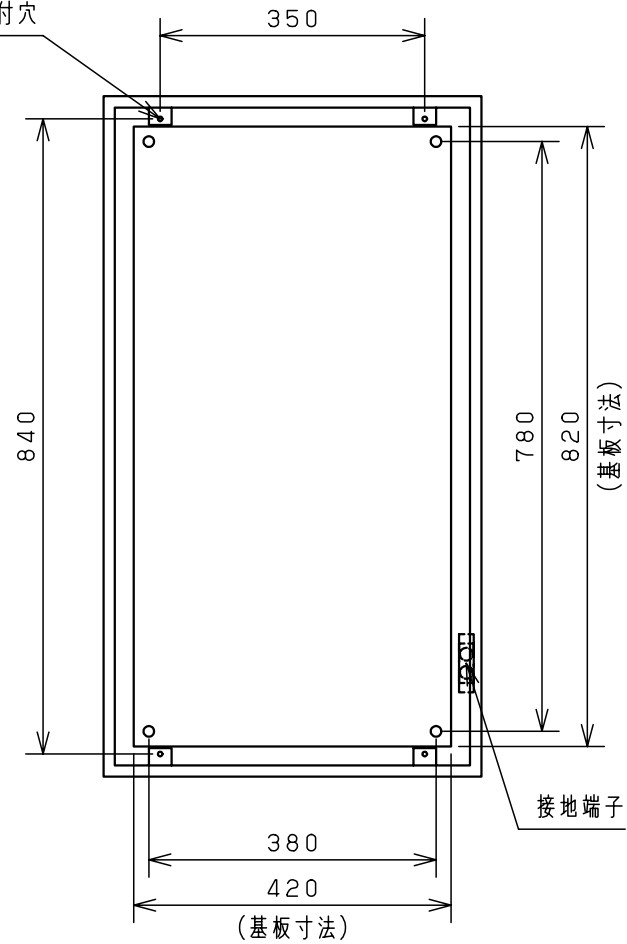


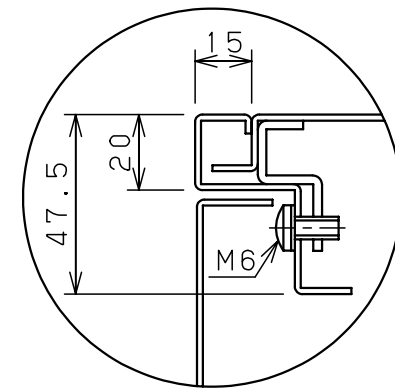
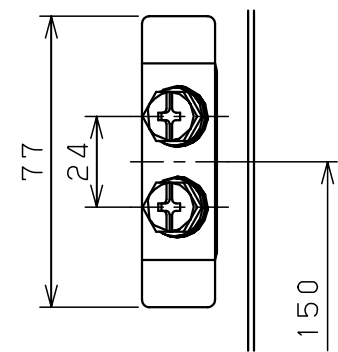
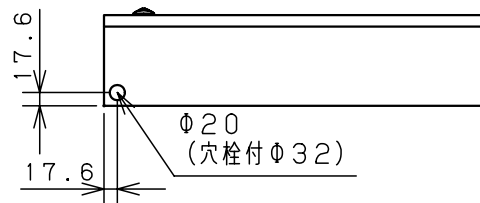
キー付平面ハンドル



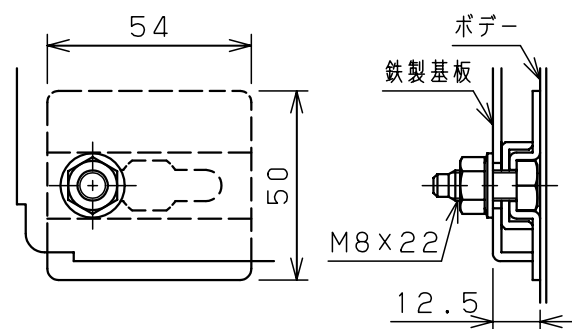
4-前面枠取付穴



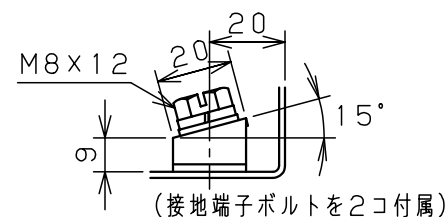
扉 機器取付有効図



A部断面詳細 (1:2)



基板取付部詳細 (1:2)



接地端子詳細 (1:2)

キャビネット仕様			品名			
形式	屋内用		盤用キャビネット			
ボデー	鋼板	t1.6	S12-59C			
ドア	鋼板	t1.6	図番	1/1		6
基板	鋼板	t2.3				
塗装色	クリーム (2.5Y9/1)		A基準	尺	1:10	設計
IP	保護等級 IP2XD			製	水野	
			検	鈴木	忍	
			作成日 2006年 1月 5日			