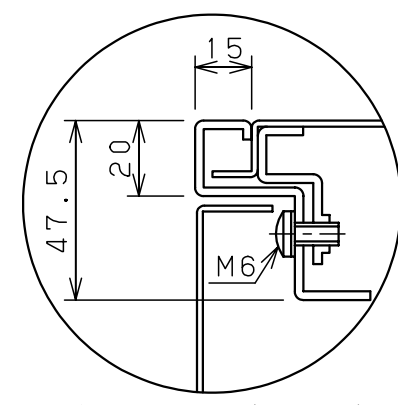
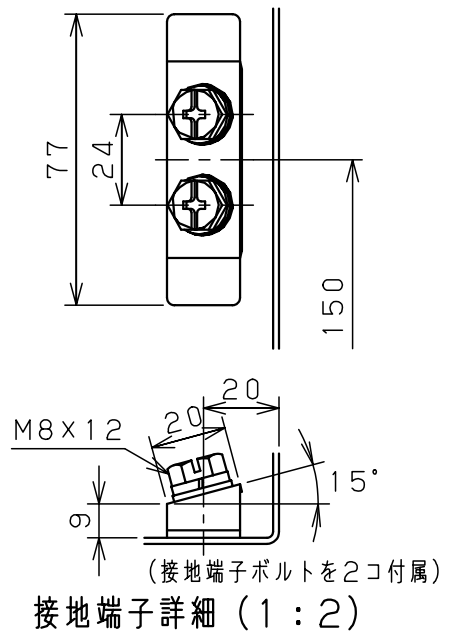
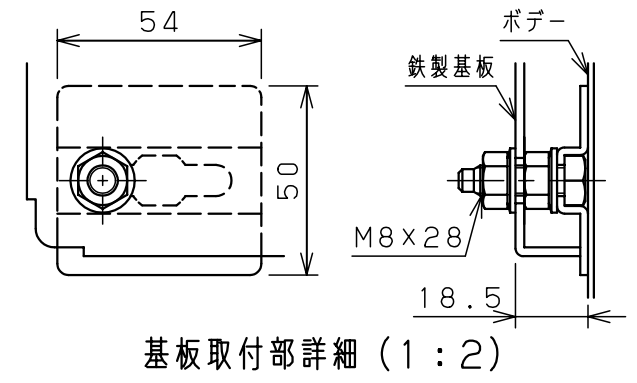
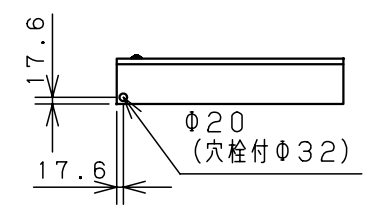


扉 機器取付有効図



キャビネット仕様				品名			
形式	屋内用			盤用キャビネット			
ポデー	銅板	t1.6			S12-614		
ドア	銅板	t1.6			図番		
基板	銅板	t2.3			1/1		
塗装色	ライトページュ (5Y7/1)			尺	1:20	設計	水野
IP	保護等級 IP2XD			製	水野	検	鈴木忍
				作成日	2006年 1月 5日		