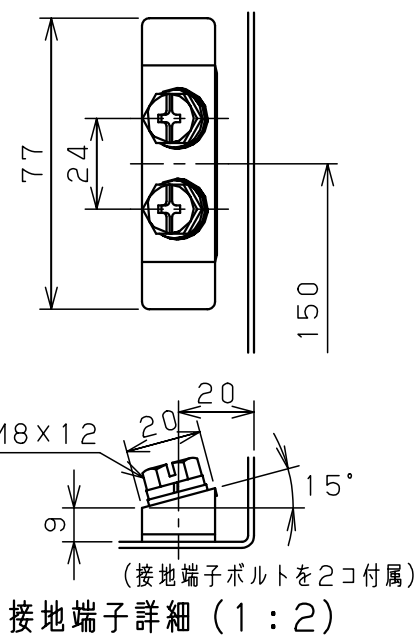
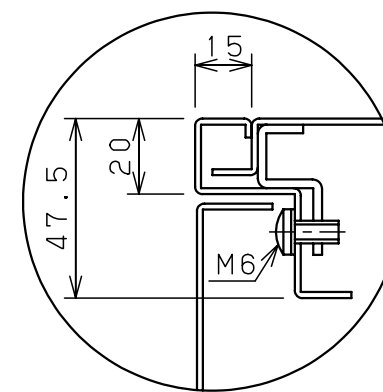


基板取付部詳細 (1:2)



接地端子詳細 (1:2)



A部断面詳細 (1:2)

キャビネット仕様			品名							
形式	屋内用		盤用キャビネット							
ボデー	鋼板	t1.6	S12-64							
ドア	鋼板	t1.6	図番							
基板	鋼板	t2.3								
塗装色	ライトページュ (5Y7/1)		1/1							
IP	保護等級 IP2XD									
A基準			尺度	1:10	設計	水野	製図	水野	検図	鈴木忍
			作成日 2006年 1月 5日							