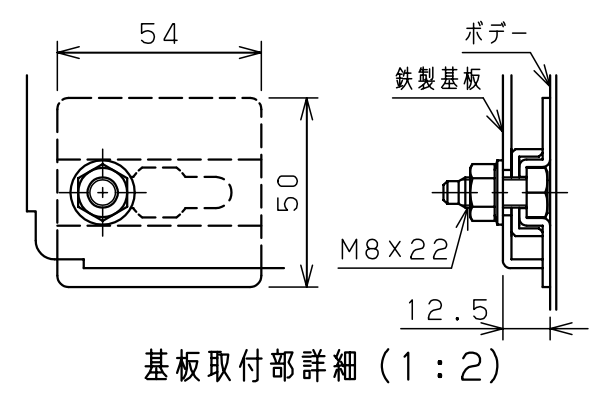
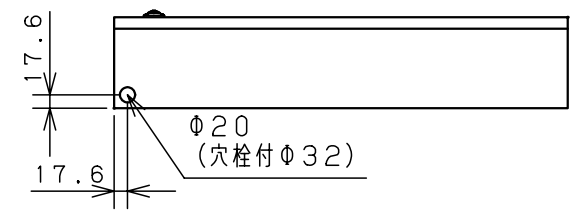
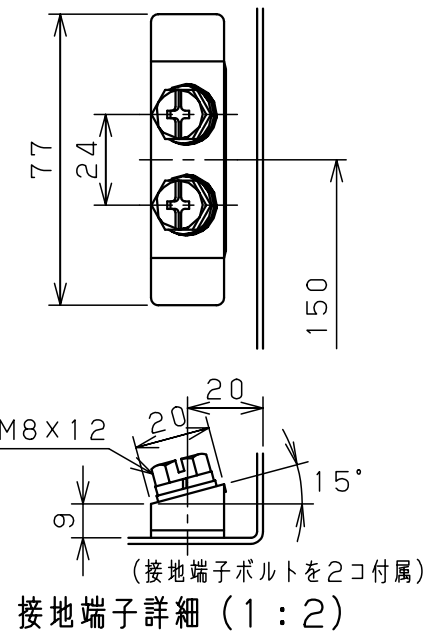


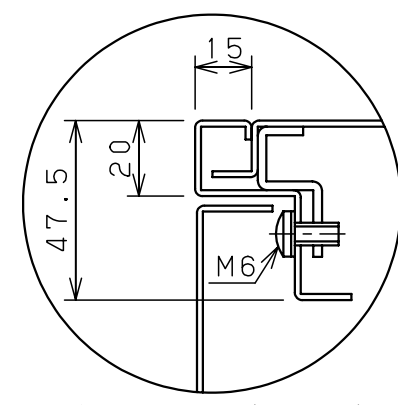
扉 機器取付有効図



基板取付部詳細 (1:2)



接地端子詳細 (1:2)



A部断面詳細 (1:2)

キャビネット仕様			品名			
形式	屋内用		盤用キャビネット			
ポデー	銅板	t1.6	S12-68C			
ドア	銅板	t1.6	図番			
基板	銅板	t2.3				
塗装色	クリーム (2.5Y9/1)		1/1			
IP	保護等級	IP2XD				
作成日 2006年 1月 5日			A/B/C/D/E/F/G/H			