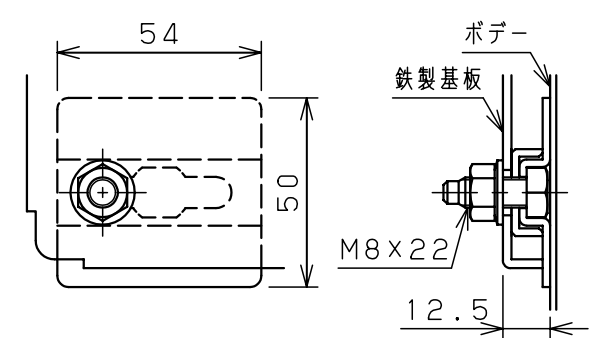
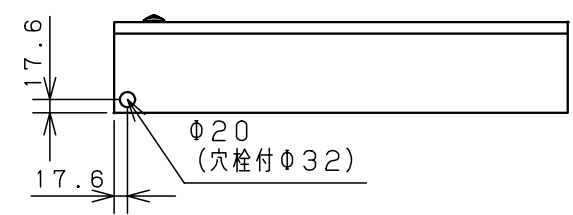
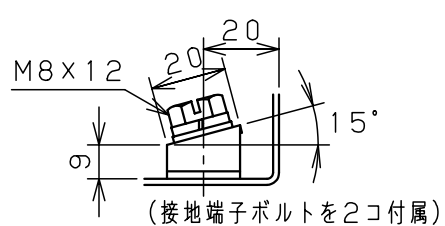
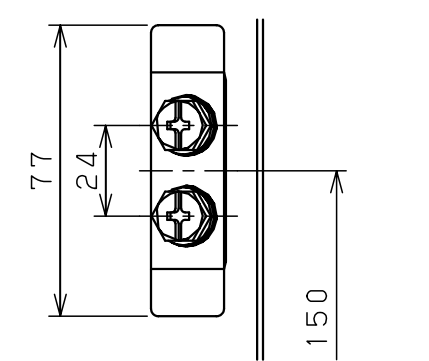


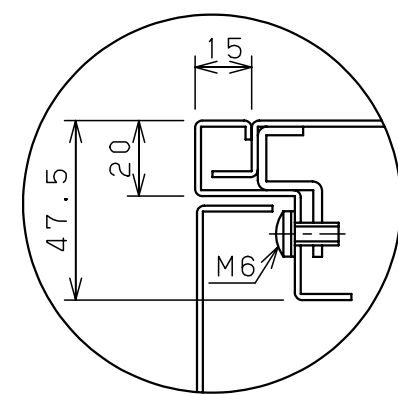
扉 機器取付有効図



基板取付部詳細 (1:2)



接地端子詳細 (1:2)



A部断面詳細 (1:2)

キャビネット仕様				品名			
形式	屋内用			盤用キャビネット			
ポデー	銅板	t1.6			S12-69		
ドア	銅板	t1.6			1/1		
基板	銅板	t2.3			1/1		
塗装色	ライトベージュ (5Y7/1)			尺	1:10	設計	水野
IP	保護等級	IP2XD			製	水野	検
				図	水野	図	鈴木忍
				作成日	2006年	1月	5日