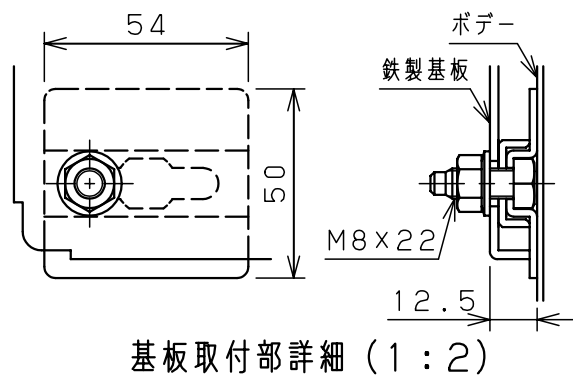
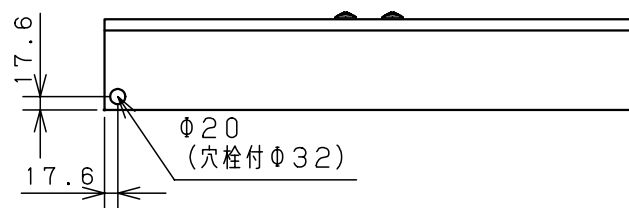
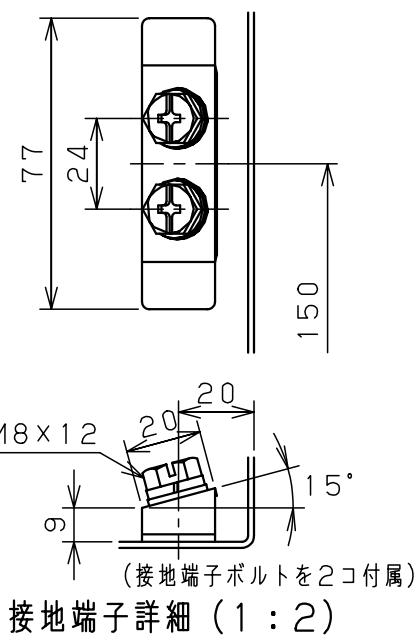


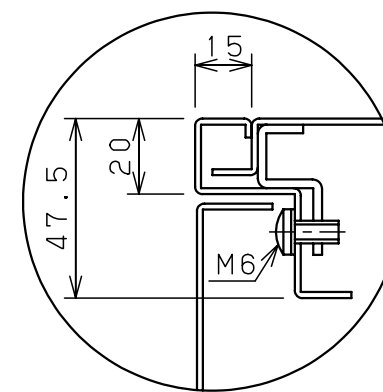
扉 機器取付有効図



基板取付部詳細 (1:2)



接地端子詳細 (1:2)



A部断面詳細 (1:2)

注) 両扉の合わせ部の有効深さは
図中有効深さより23mm
引いた寸法になります

キャビネット仕様			品名			
形式	屋内用		盤用キャビネット			
ポデー	銅板	t1.6	S12-74-2			
ドア	銅板	t1.6				
基板	銅板	t2.3				
塗装色	ライトページュ (5Y7/1)					
IP	保護等級 IP2XC					
作成日 2006年 1月 5日			図番 1/1			
A/B/C/D/E/F/G/H			図 水野 製 水野 検 鈴木忍			