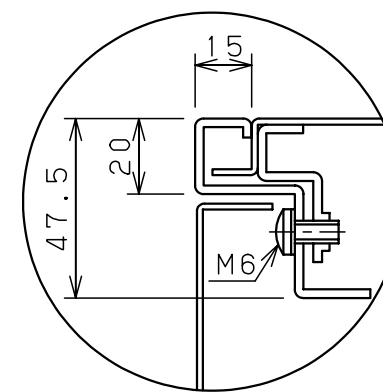
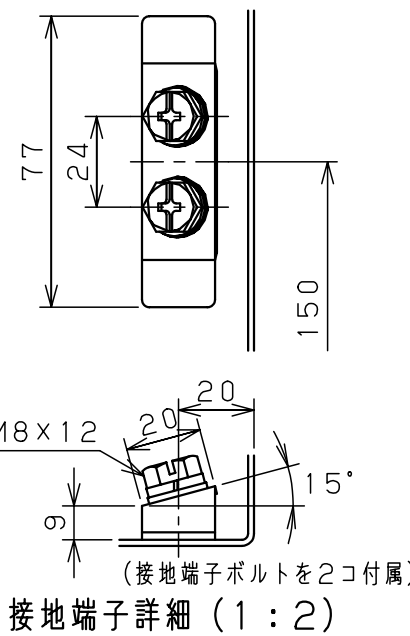
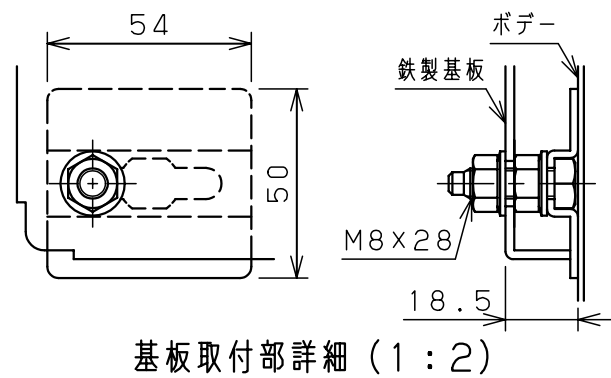
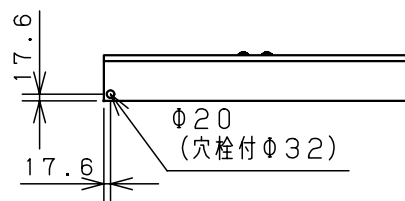


扉 機器取付有効図



注) 両扉の合わせ部の有効深さは  
図中有効深さより23mm  
引いた寸法になります

| キャビネット仕様 |                |      | 品名         |    |    |  |
|----------|----------------|------|------------|----|----|--|
| 形式       | 屋内用            |      | 盤用キャビネット   |    |    |  |
| ポデー      | 銅板             | t1.6 | S12-816-2C |    |    |  |
| ドア       | 銅板             | t1.6 |            |    |    |  |
| 基板       | 銅板             | t2.3 |            |    |    |  |
| 塗装色      | クリーム (2.5Y9/1) |      |            |    |    |  |
| IP       | 保護等級 IP2XC     |      |            |    |    |  |
| 作成日      |                |      | 2006年      | 1月 | 5日 |  |