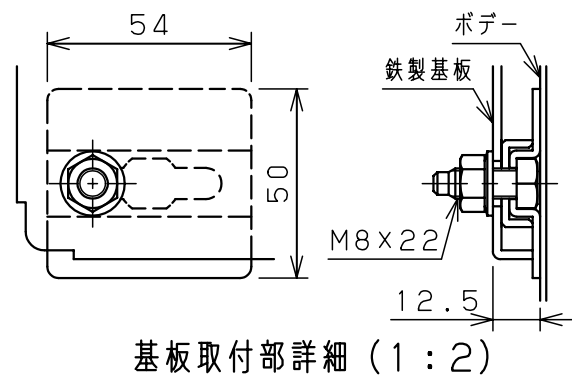
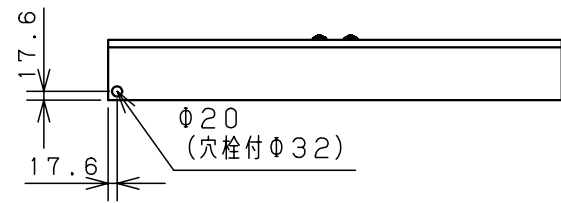
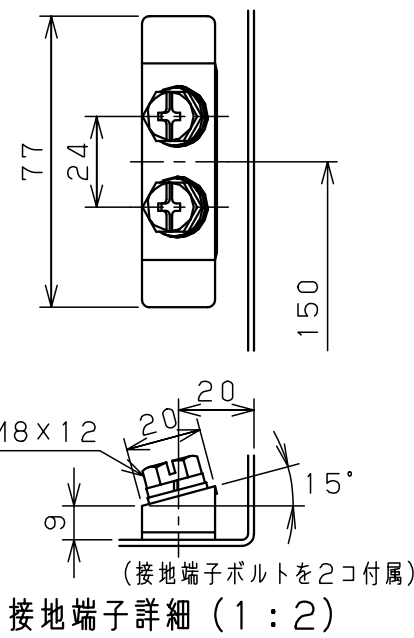


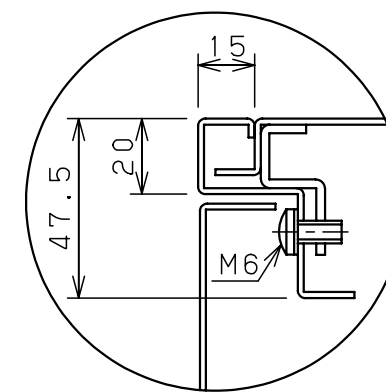
扉 機器取付有効図



基板取付部詳細 (1:2)



接地端子詳細 (1:2)



A部断面詳細 (1:2)

注) 両扉の合わせ部の有効深さは  
図中有効深さより23mm  
引いた寸法になります

キャビネット仕様			品名							
形式	屋内用		盤用キャビネット							
ポデー	銅板	t1.6	S12-94-2C							
ドア	銅板	t1.6	図番							
基板	銅板	t2.3								
塗装色	クリーム (2.5Y9/1)		1/1							
IP	保護等級	IP2XC								
作成日 2006年 1月 5日			尺	1:15	設計	水野	製	水野	検	鈴木忍