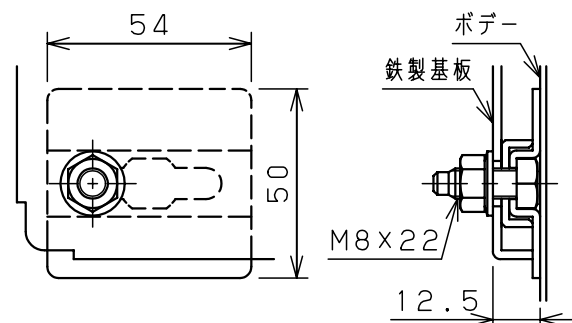
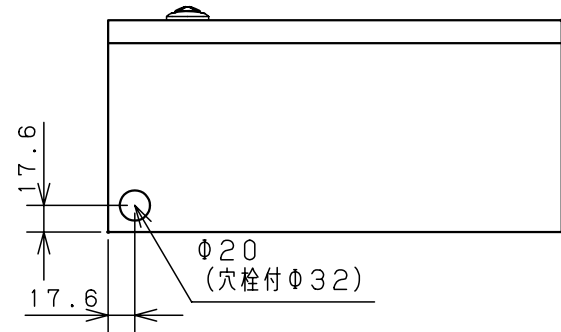
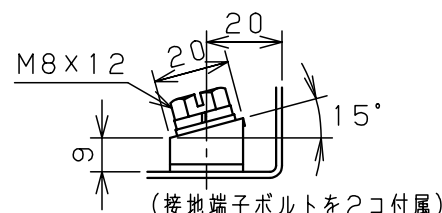
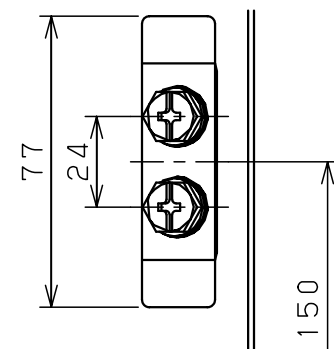


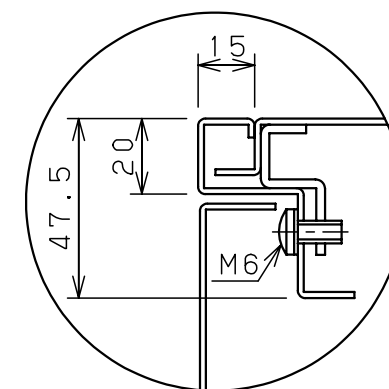
扉 機器取付有効図



基板取付部詳細 (1:2)



接地端子詳細 (1:2)



A部断面詳細 (1:2)

キャビネット仕様				品名			
形式	屋内用			盤用キャビネット			
ボデー	銅板	t1.6			S14-34C		
ドア	銅板	t1.6			図番	1/1	
基板	銅板	t2.3					
塗装色	クリーム (2.5Y9/1)			合基準	尺	1:5	設計
IP	保護等級	IP2XD			製	水野	製
				検	鈴木	忍	
				作成日 2006年 1月 5日			