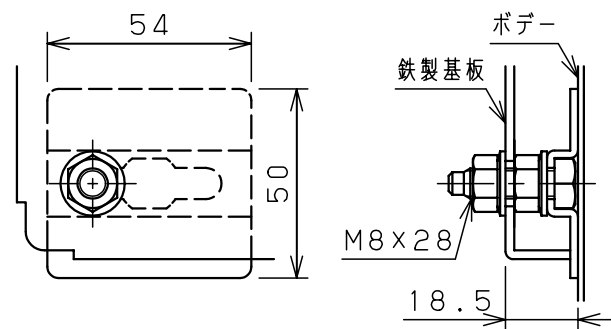
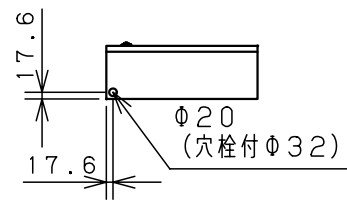
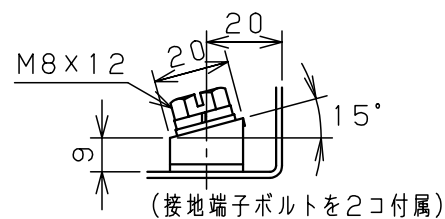
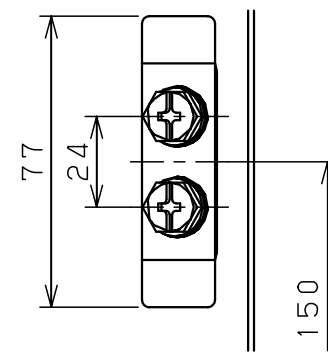


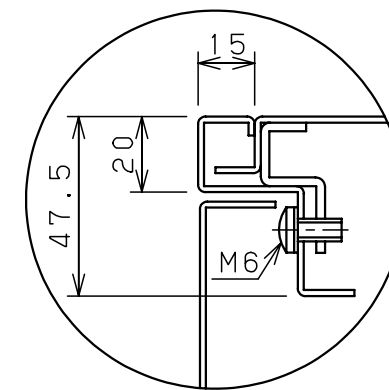
扉 機器取付有効図



基板取付部詳細 (1:2)



接地端子詳細 (1:2)



A部断面詳細 (1:2)

キャビネット仕様			品名			
形式	屋内用		盤用キャビネット			
ポデー	銅板	t1.6	S14-410			
ドア	銅板	t1.6	図番		1/1	
基板	銅板	t2.3	A/B基準			
塗装色	ライトページュ (5Y7/1)		尺度	1:20	設計	水野
IP	保護等級 IP2XD		製	水野	検	鈴木忍
			作成日 2006年 1月 5日			