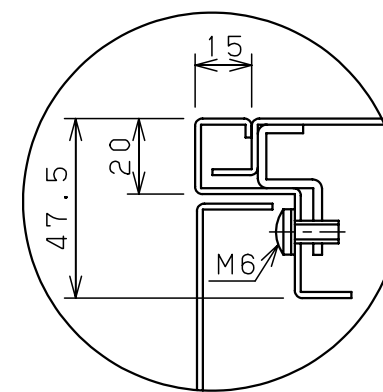
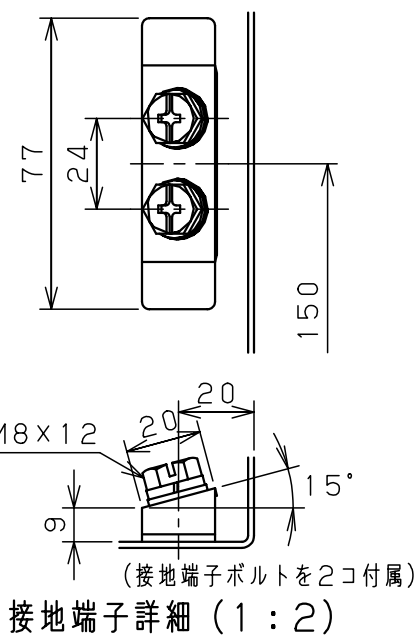
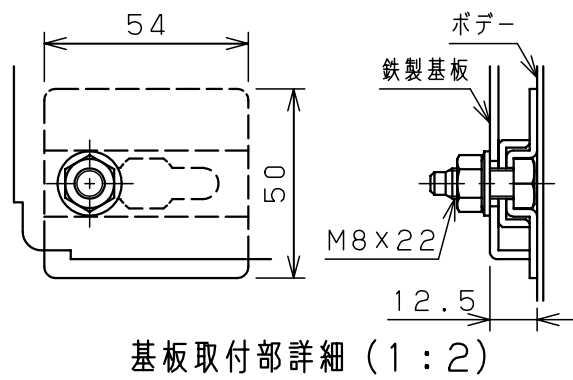
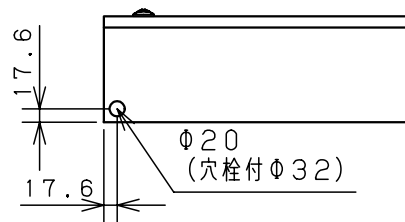


扉 機器取付有効図



キャビネット仕様				品名			
形式	屋内用			盤用キャビネット			
ボデー	鋼板	t1.6			S14-435C		
ドア	鋼板	t1.6			図番		
基板	鋼板	t2.3					
塗装色	クリーム (2.5Y9/1)			A基準			
IP	保護等級	IP2XD					
作成日				2006年 1月 5日			