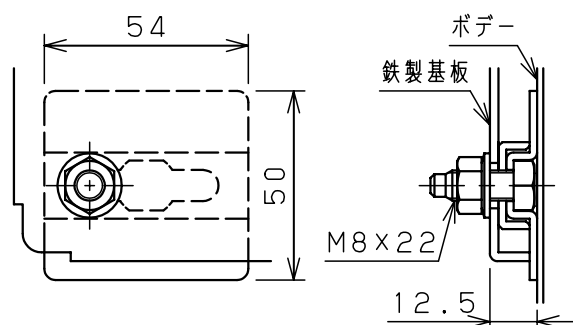
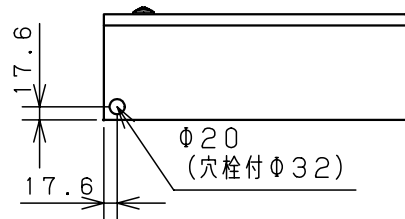
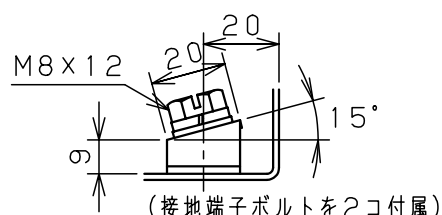
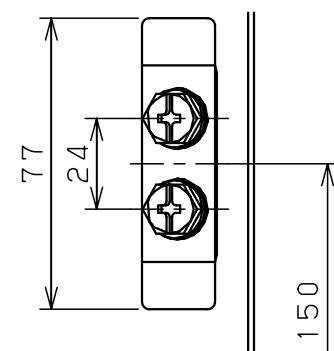


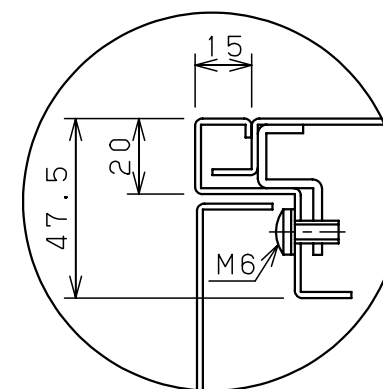
扉 機器取付有効図



基板取付部詳細 (1:2)



接地端子詳細 (1:2)



A部断面詳細 (1:2)

| キャビネット仕様 | | 品名 | |
|----------|-----------------|-----------------|--------|
| 形式 | 屋内用 | 盤用キャビネット | |
| ボデー | 鋼板 t1.6 | S14-44 | |
| ドア | 鋼板 t1.6 | 図番 | 1/1 |
| 基板 | 鋼板 t2.3 | | |
| 塗装色 | ライトページュ (5Y7/1) | A/B基準 | 尺 1:10 |
| IP | 保護等級 IP2XD | | |
| | | 製 | 水野 |
| | | 検 | 鈴木忍 |
| | | 作成日 2006年 1月 5日 | |