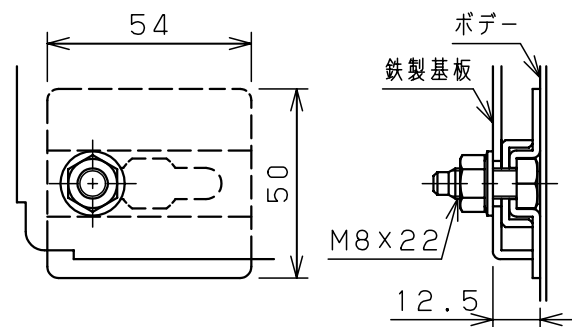
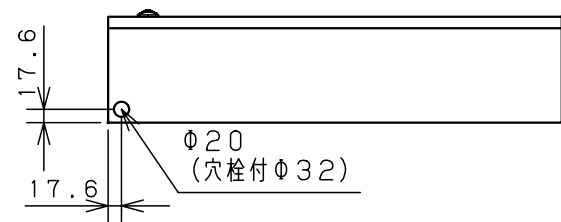
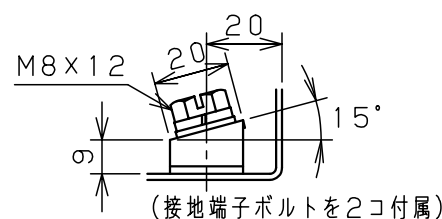
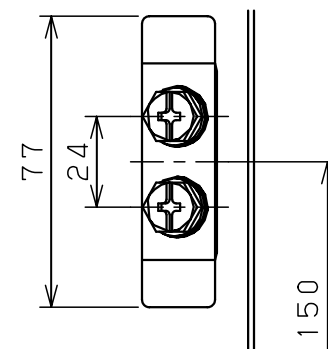


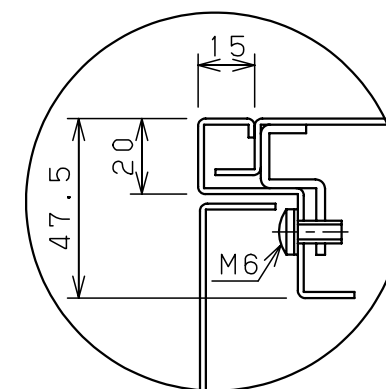
扉 機器取付有効図



基板取付部詳細 (1:2)



接地端子詳細 (1:2)



A部断面詳細 (1:2)

| キャビネット仕様 |                 |      | 品名       |     |       |    |    |    |    |   |     |
|----------|-----------------|------|----------|-----|-------|----|----|----|----|---|-----|
| 形式       | 屋内用             |      | 盤用キャビネット |     |       |    |    |    |    |   |     |
| ボデー      | 鋼板              | t1.6 | S14-66   |     |       |    |    |    |    |   |     |
| ドア       | 鋼板              | t1.6 | 図番       | 1/1 |       |    |    |    |    |   |     |
| 基板       | 鋼板              | t2.3 |          |     |       |    |    |    |    |   |     |
| 塗装色      | ライトページュ (5Y7/1) |      | A/B基準    | 尺   | 1:10  | 設計 | 水野 | 製  | 水野 | 検 | 鈴木忍 |
| IP       | 保護等級 IP2XD      |      |          | 作成日 | 2006年 |    | 1月 | 5日 |    |   |     |