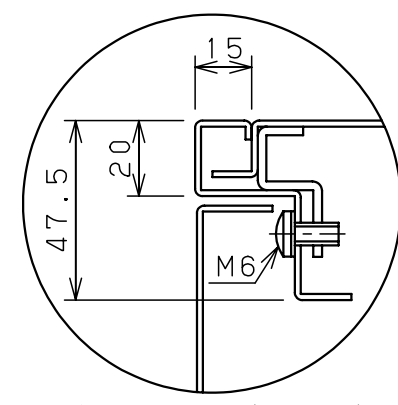
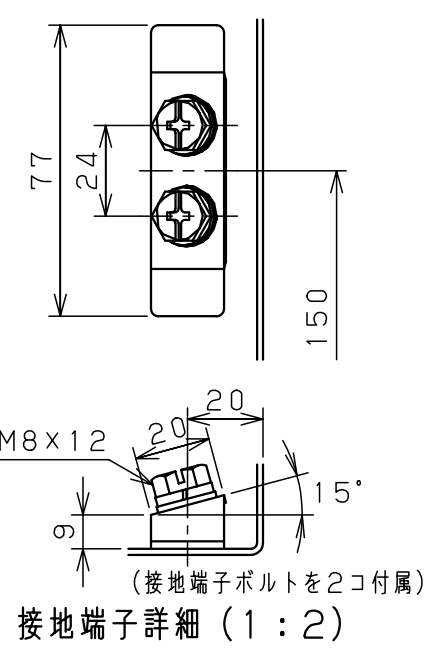
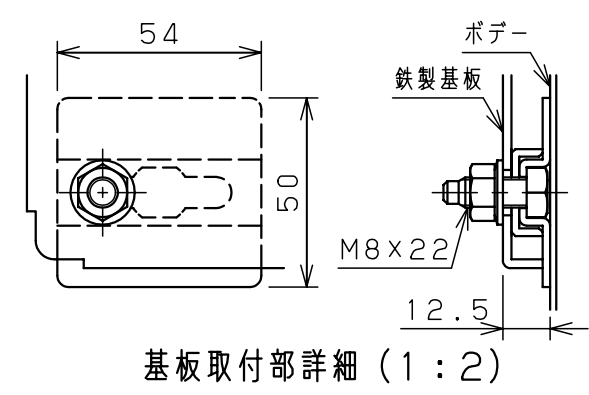
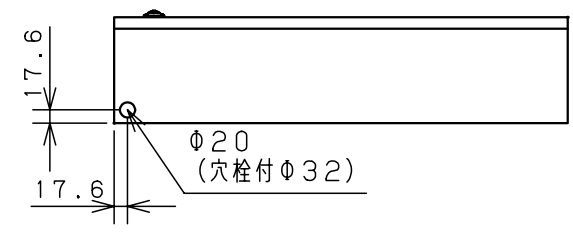


扉 機器取付有効図



キャビネット仕様			品名								
形式	屋内用		盤用キャビネット								
ボデー	鋼板	t1.6	S14-68C								
ドア	鋼板	t1.6	図番	1/1							
基板	鋼板	t2.3									
塗装色	クリーム (2.5Y9/1)		合基準	尺	1:10	設計	水野	製	水野	検	鈴木忍
IP	保護等級 IP2XD			度							
			作成日 2006年 1月 5日								