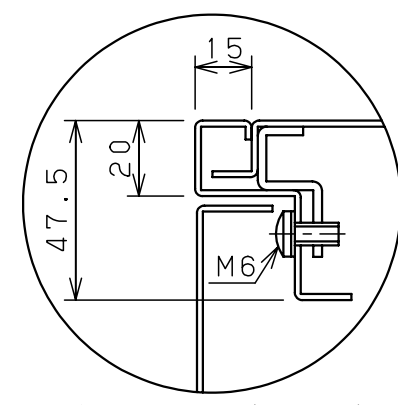
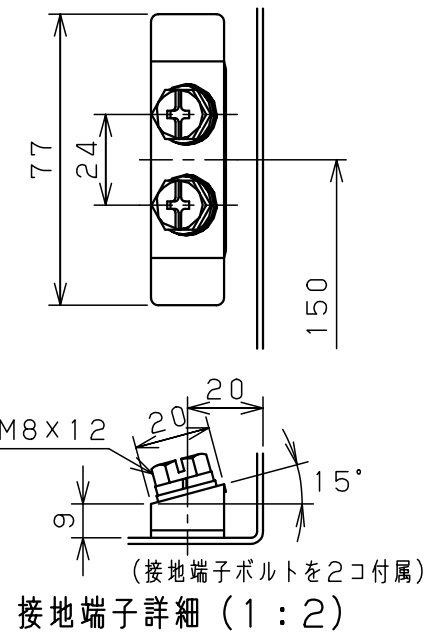
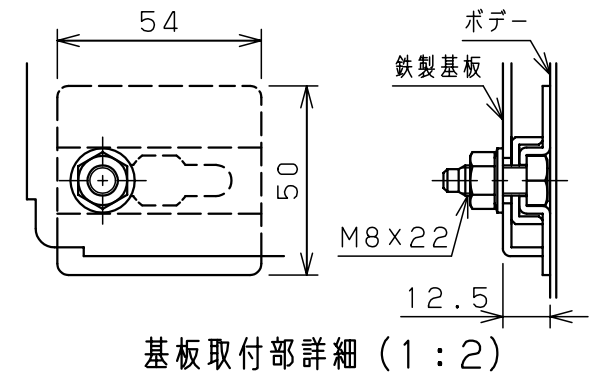
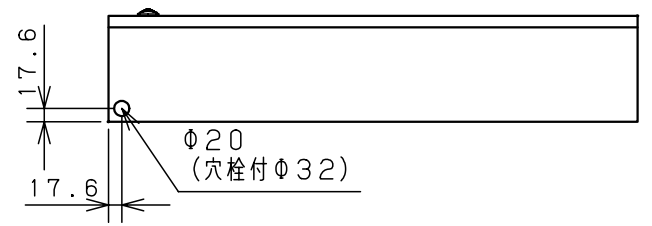


扉 機器取付有効図



キャビネット仕様				品名								
形式	屋内用			盤用キャビネット								
ボデー	銅板	t1.6			S14-75-1							
ドア	銅板	t1.6			図番	1/1						
基板	銅板	t2.3				1/1						
塗装色	ライトページュ (5Y7/1)			A基準	尺度	1:10	設計	水野	製図	水野	検図	鈴木忍
IP	保護等級 IP2XD				作成日	2006年		1月	5日			