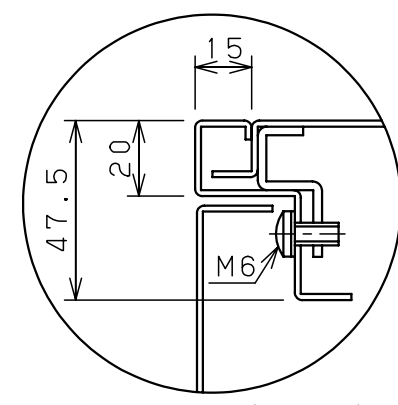
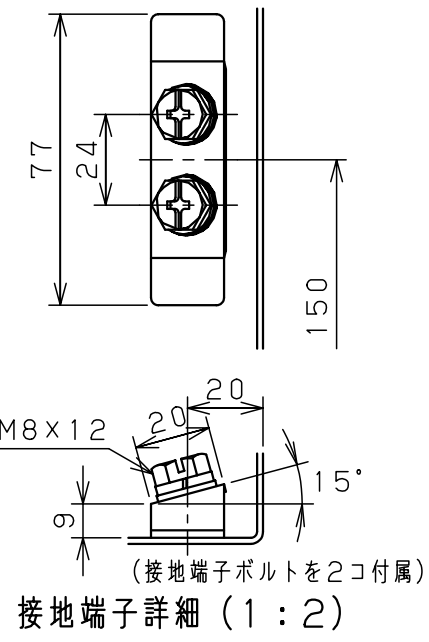
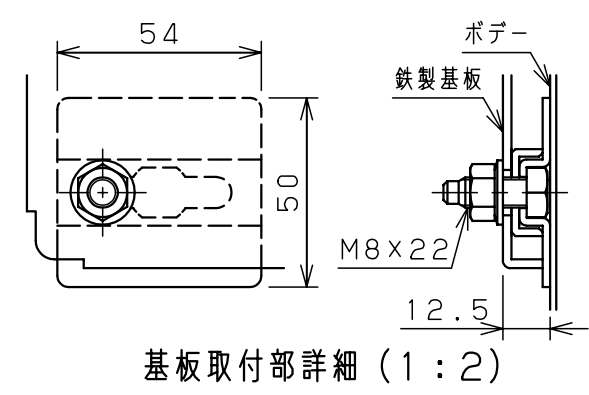
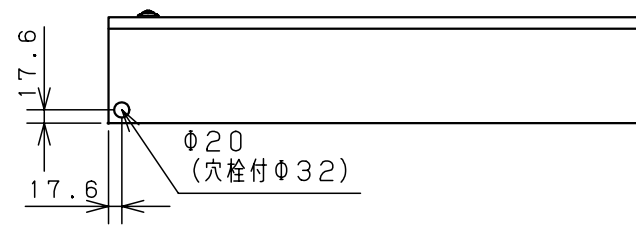


扉 機器取付有効図



キャビネット仕様			品名			
形式	屋内用		盤用キャビネット			
ボデー	鋼板	t1.6	S14-78-1C			
ドア	鋼板	t1.6	図番			
基板	鋼板	t2.3	1/1			
塗装色	クリーム (2.5Y9/1)		合基準	尺	設計	製
IP	保護等級	IP2XD	度	1:10	水野	水野
			検	鈴木忍	作成日 2006年 1月 5日	