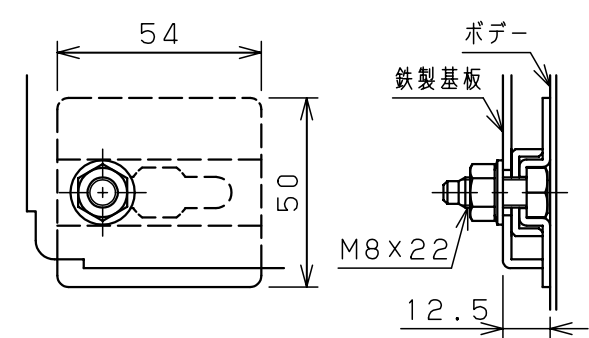
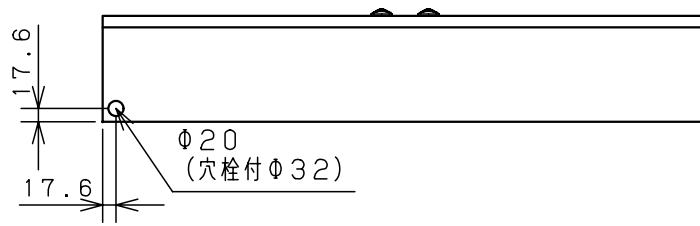
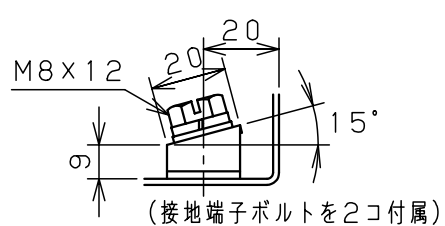
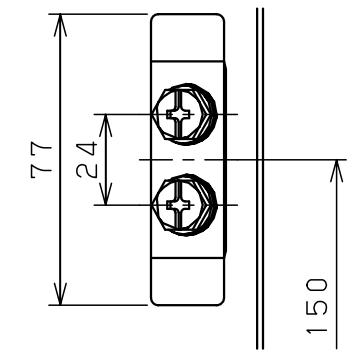


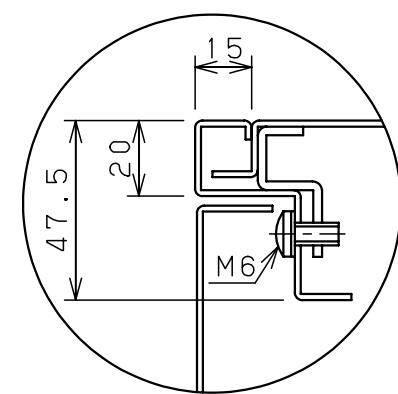
扉 機器取付有効図



基板取付部詳細 (1:2)



接地端子詳細 (1:2)



A部断面詳細 (1:2)

注) 両扉の合わせ部の有効深さは  
図中有効深さより23mm  
引いた寸法になります

キャビネット仕様			品名	
形式	屋内用		盤用キャビネット	
ボデー	鋼板 t1.6		S14-85-2	
ドア	鋼板 t1.6	図番	1/1	
基板	鋼板 t2.3	合基準		
塗装色	ライトページュ (5Y7/1)	尺度	1:10	設計
IP	保護等級 IP2XC	製	水野	製
		検	水野	検
				鈴木忍
作成日			2006年	1月
				5日