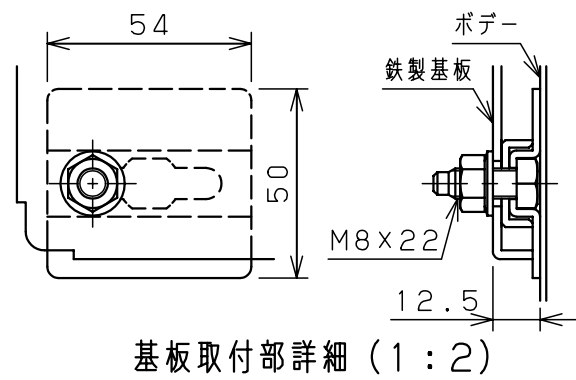
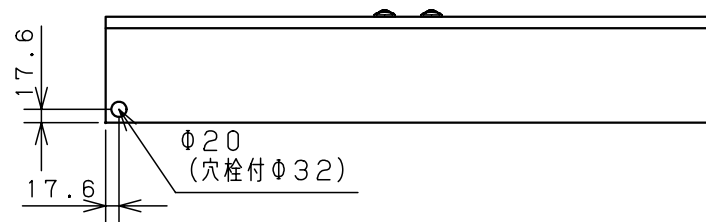
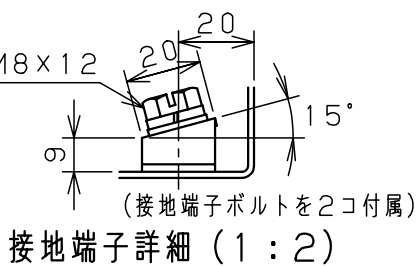
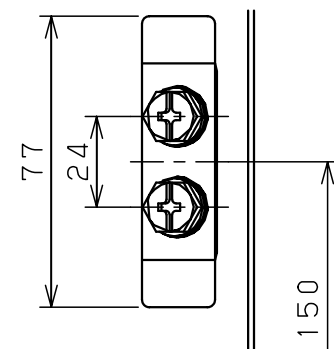


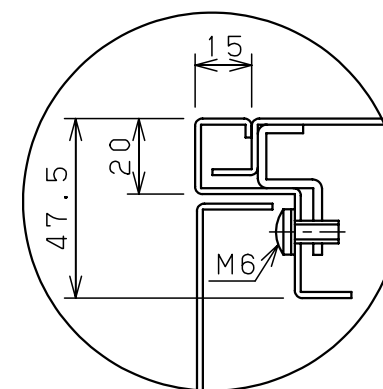
扉 機器取付有効図



基板取付部詳細 (1:2)



接地端子詳細 (1:2)



A部断面詳細 (1:2)

注) 両扉の合わせ部の有効深さは  
図中有効深さより23mm  
引いた寸法になります

キャビネット仕様			品名			
形式	屋内用		盤用キャビネット			
ポデー	銅板	t1.6	S14-86-2C			
ドア	銅板	t1.6	図番			
基板	銅板	t2.3	1/1			
塗装色	クリーム (2.5Y9/1)		合基準	尺度	設計	製
IP	保護等級	IP2XC	1:10	水野	水野	検
			作成日	2006年	1月	5日
			H			