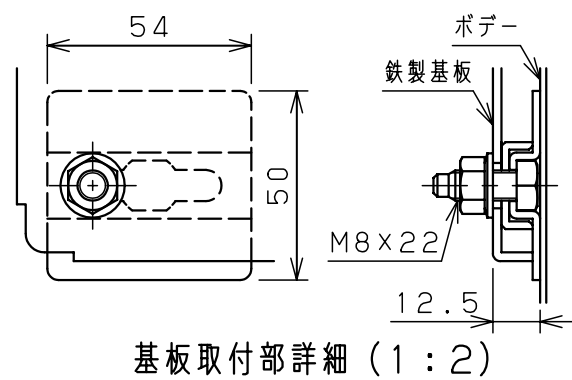
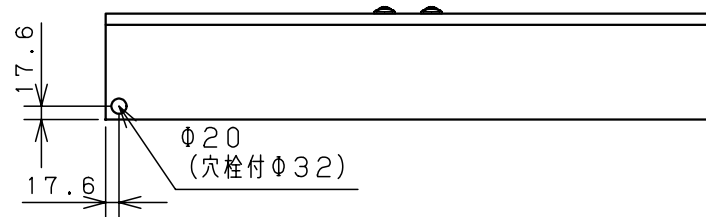
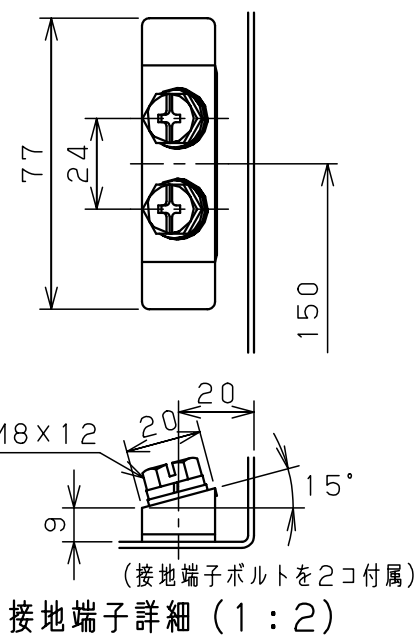


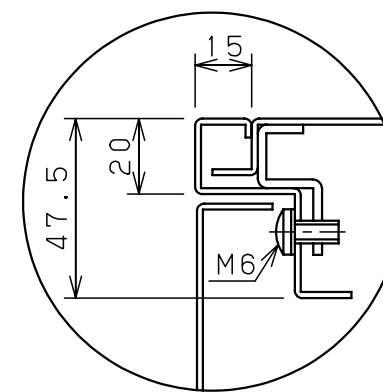
扉 機器取付有効図



基板取付部詳細 (1:2)



接地端子詳細 (1:2)



A部断面詳細 (1:2)

注) 両扉の合わせ部の有効深さは  
図中有効深さより23mm  
引いた寸法になります

キャビネット仕様			品名							
形式	屋内用		盤用キャビネット							
ボデー	銅板	t1.6	S14-87-2							
ドア	銅板	t1.6	図番							
基板	銅板	t2.3								
塗装色	ライトページュ (5Y7/1)		1/1							
IP	保護等級 IP2XC									
A合基準			尺度	1:10	設計	水野	製図	水野	検図	鈴木忍
			作成日			2006年		1月		5日