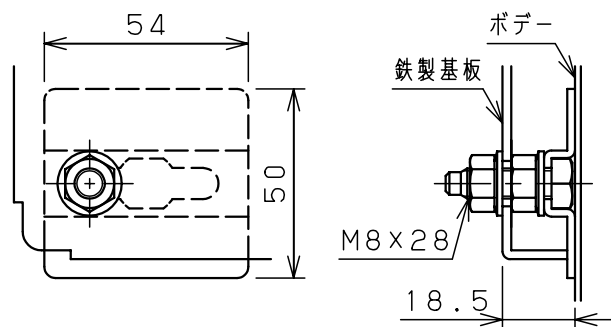
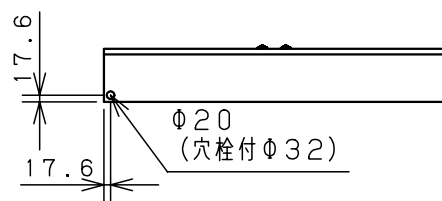
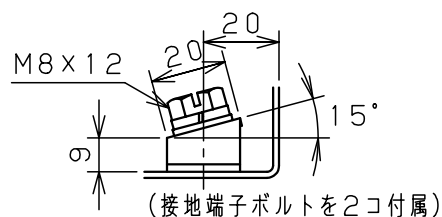
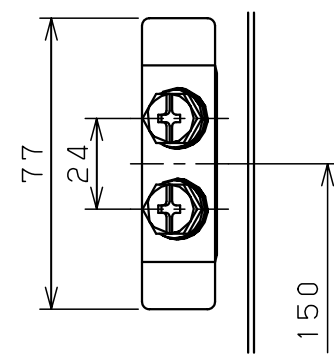


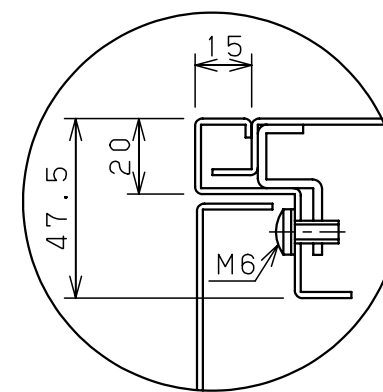
扉 機器取付有効図



基板取付部詳細 (1:2)



接地端子詳細 (1:2)



A部断面詳細 (1:2)

注) 両扉の合わせ部の有効深さは
図中有効深さより23mm
引いた寸法になります

| キャビネット仕様 | | | 品名 | | | |
|-----------------|-----------------|------|-----------|-------|----|------|
| 形式 | 屋内用 | | 盤用キャビネット | | | |
| ポデー | 銅板 | t1.6 | S14-911-2 | | | |
| ドア | 銅板 | t1.6 | 図番 | | | |
| 基板 | 銅板 | t2.3 | | | | |
| 塗装色 | ライトページュ (5Y7/1) | | 1/1 | | | |
| IP | 保護等級 IP2XC | | | | | |
| 作成日 2006年 1月 5日 | | | 尺 1:20 | 設計 | 水野 | 製 水野 |
| | | | 図 水野 | 検 鈴木忍 | | |