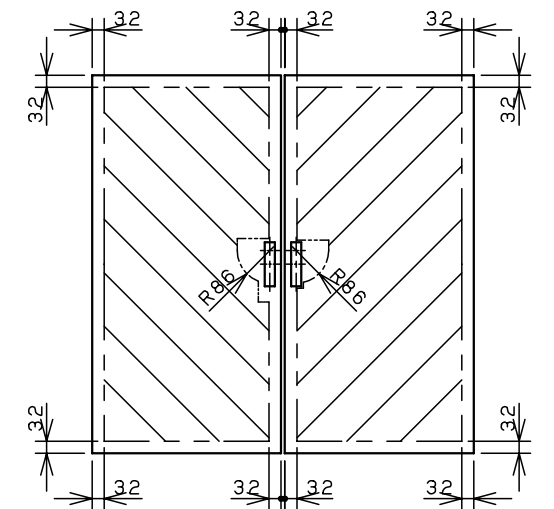
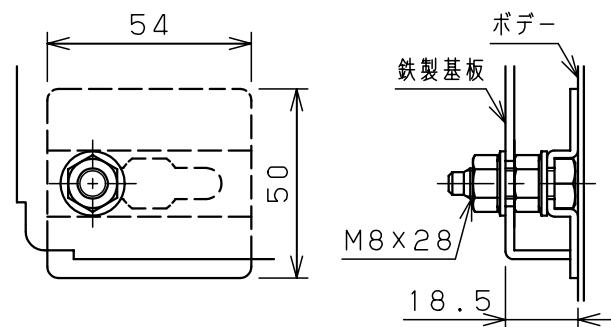
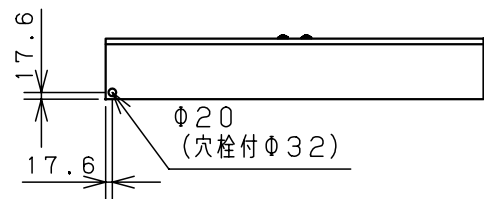


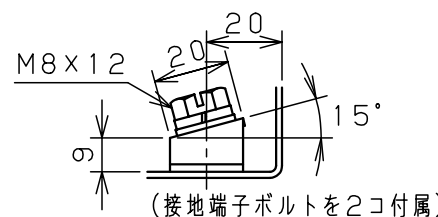
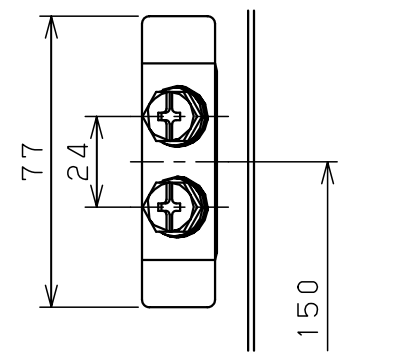
オプション  
配線支持レール取付位置  
(ボデー左右側面に取付け)



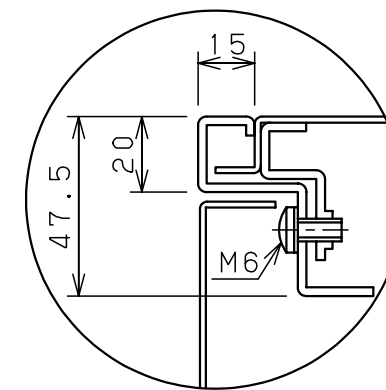
扉 機器取付有効図



基板取付部詳細 (1:2)



接地端子詳細 (1:2)



A部断面詳細 (1:2)

注) 両扉の合わせ部の有効深さは  
図中有効深さより23mm  
引いた寸法になります

キャビネット仕様				品名								
形式	屋内用			盤用キャビネット								
ボデー	鋼板	t1.6			S16-1014-2							
ドア	鋼板	t1.6			図番	1/1						
基板	鋼板	t2.3										
塗装色	ライトページュ (5Y7/1)			A/B標準	尺	1:20	設計	水野	製	水野	検	鈴木忍
IP	保護等級 IP2XC				度							
				作成日 2006年 1月 5日								