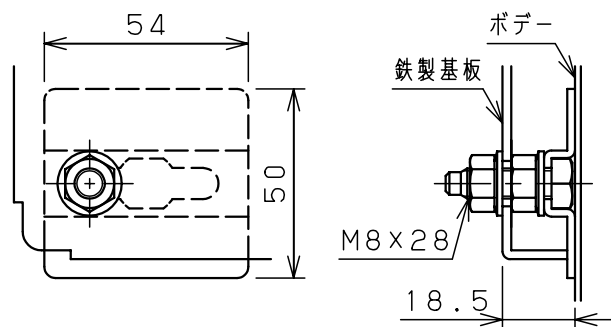
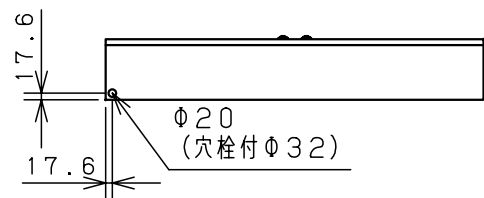
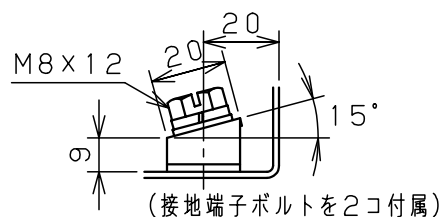
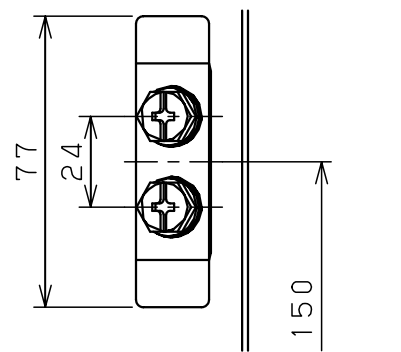


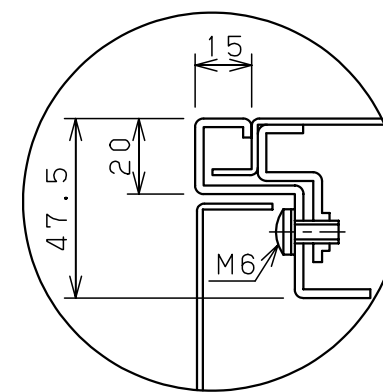
扉 機器取付有効図



基板取付部詳細 (1:2)



接地端子詳細 (1:2)



A部断面詳細 (1:2)

注) 両扉の合わせ部の有効深さは
図中有効深さより23mm
引いた寸法になります

キャビネット仕様				品名			
形式	屋内用			盤用キャビネット			
ポデー	鋼板	t1.6			S16-1016-2C		
ドア	鋼板	t1.6			図番	1/1	
基板	鋼板	t2.3					
塗装色	クリーム (2.5Y9/1)			A基準	尺	1:20	設計
IP	保護等級 IP2XC				水野	製	水野
				作成日 2006年 1月 5日			
				鈴木忍			