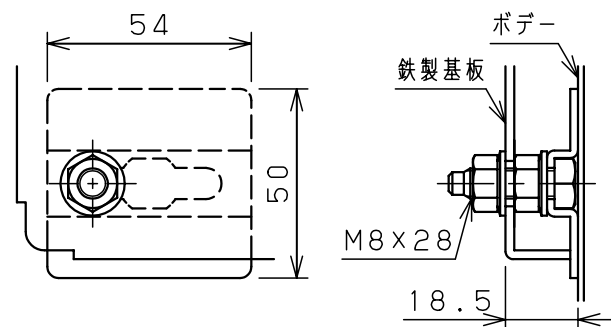
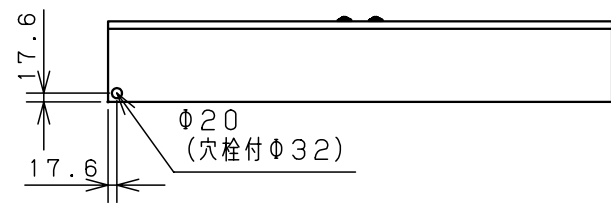
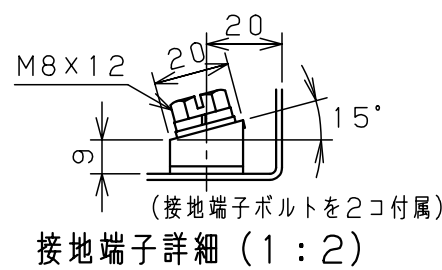
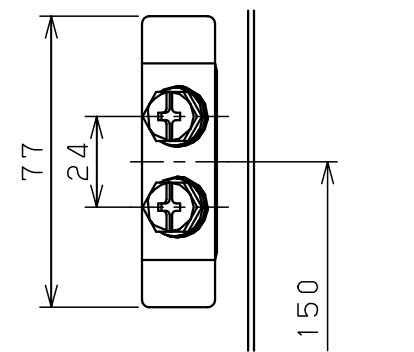


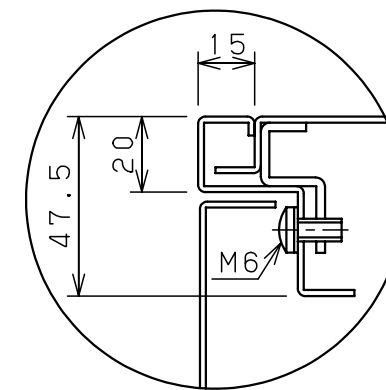
扉 機器取付有効図



基板取付部詳細 (1:2)



接地端子詳細 (1:2)



A部断面詳細 (1:2)

注) 両扉の合わせ部の有効深さは
図中有効深さより23mm
引いた寸法になります

キャビネット仕様			品名								
形式	屋内用		盤用キャビネット								
ボデー	鋼板	t1.6	S16-107-2								
ドア	鋼板	t1.6	図番								
基板	鋼板	t2.3					1/1				
塗装色	ライトページュ (5Y7/1)		A/B基準	尺度	1:15	設計	水野	製図	水野	検図	鈴木忍
IP	保護等級 IP2XC			作成日 2006年 1月 5日							