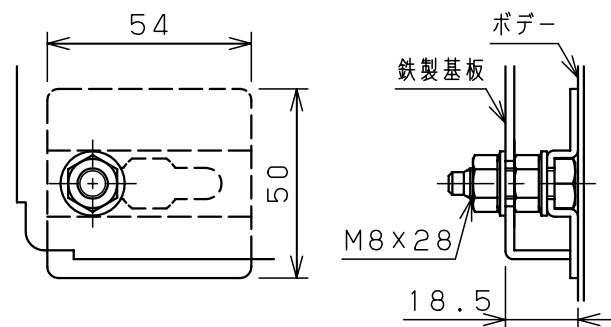
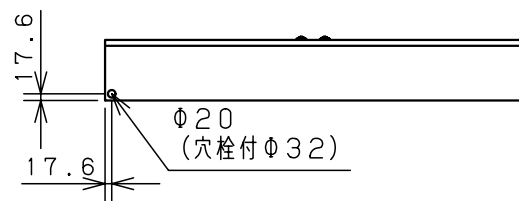
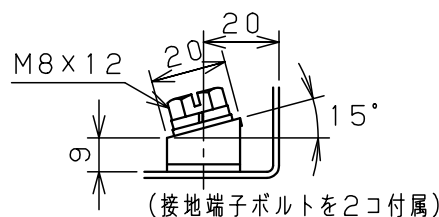
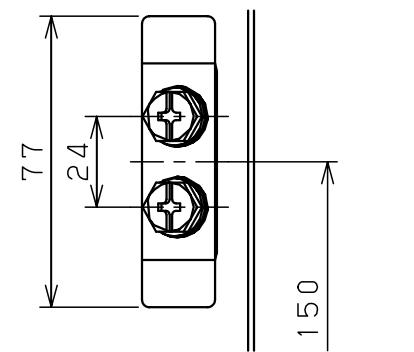


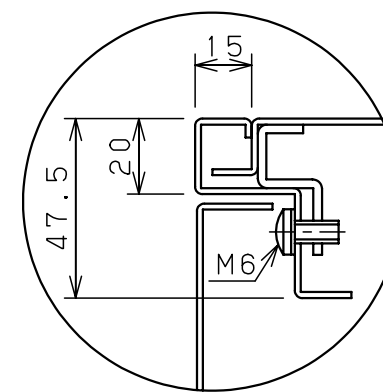
扉 機器取付有効図



基板取付部詳細 (1:2)



接地端子詳細 (1:2)



A部断面詳細 (1:2)

注) 両扉の合わせ部の有効深さは  
図中有効深さより23mm  
引いた寸法になります

キャビネット仕様			品名			
形式	屋内用		盤用キャビネット			
ボデー	鋼板	t1.6	S16-119-2			
ドア	鋼板	t1.6	図番			
基板	鋼板	t2.3	1/1			
塗装色	ライトページュ (5Y7/1)		尺	1:20	設計	水野
IP	保護等級 IP2XC		製	水野	検	鈴木忍
			作成日	2006年		1月5日