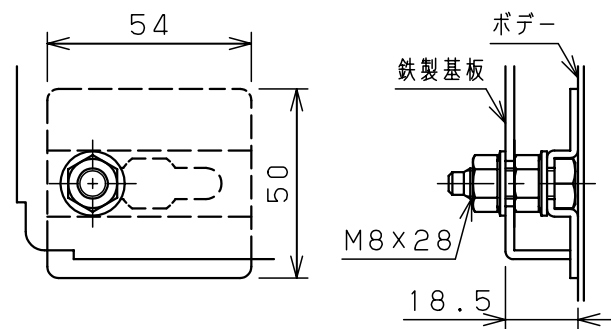
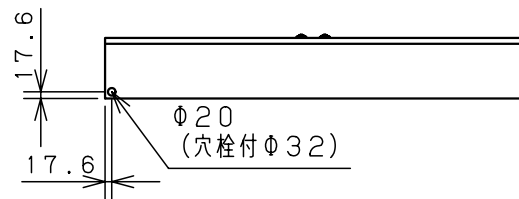
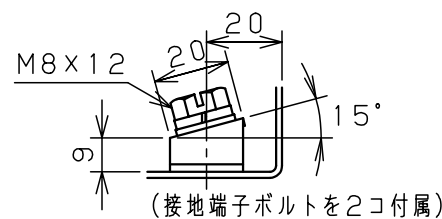
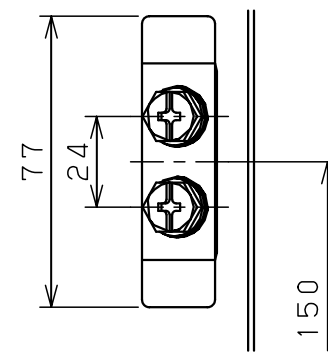


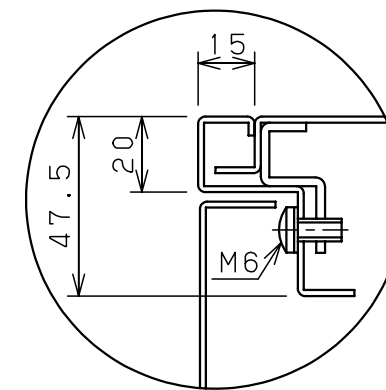
扉 機器取付有効図



基板取付部詳細 (1:2)



接地端子詳細 (1:2)



A部断面詳細 (1:2)

注) 両扉の合わせ部の有効深さは
図中有効深さより23mm
引いた寸法になります

キャビネット仕様				品名			
形式	屋内用			盤用キャビネット			
ポデー	銅板	t1.6			S16-119-2C		
ドア	銅板	t1.6			1/1		
基板	銅板	t2.3					
塗装色	クリーム (2.5Y9/1)			尺	1:20	設計	水野
IP	保護等級	IP2XC			製	水野	検
				図	鈴木忍		
				作成日	2006年	1月	5日