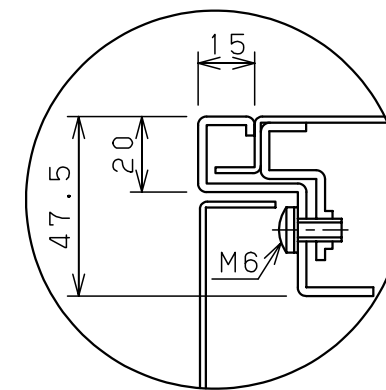
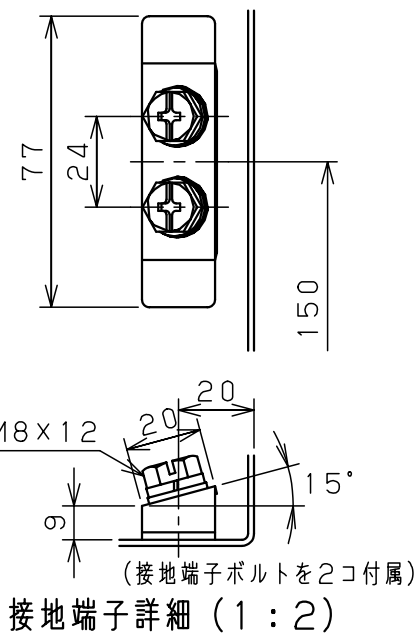
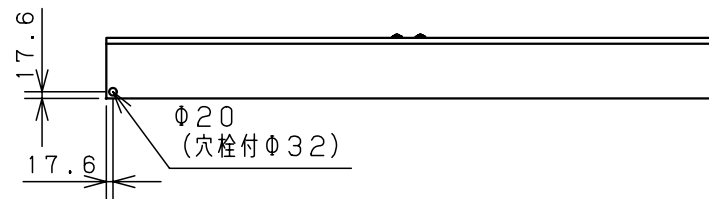


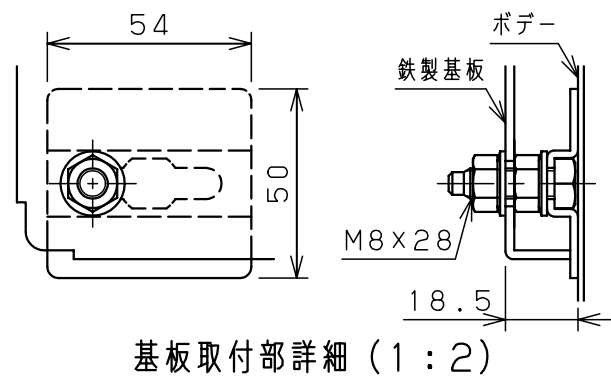
オプション  
配線支持レール取付位置  
(ボデー左右側面に取付け)

扉 機器取付有効図



A部断面詳細 (1:2)

注) 両扉の合わせ部の有効深さは  
図中有効深さより23mm  
引いた寸法になります



キャビネット仕様			品名	
形式	屋内用		盤用キャビネット	
ボデー	鋼板	t1.6	S16-1610-2	
ドア	鋼板	t1.6	図番	1/1
基板	鋼板	t2.3		
塗装色	ライトページュ (5Y7/1)		合基準	尺 1:20
IP	保護等級 IP2XC			
			製	水野
			検	鈴木忍
			作成日 2006年 1月 5日	