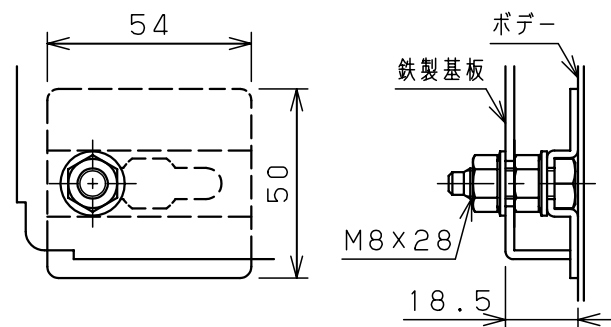
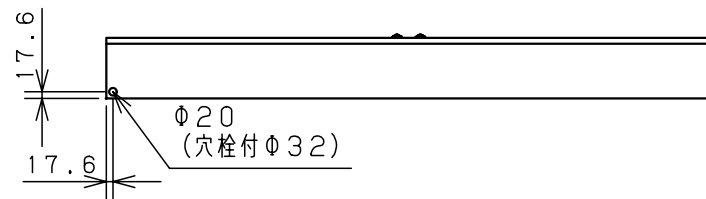
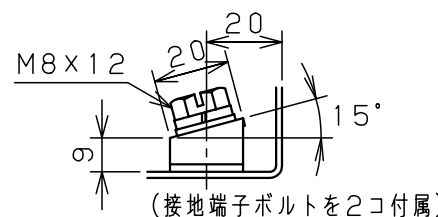
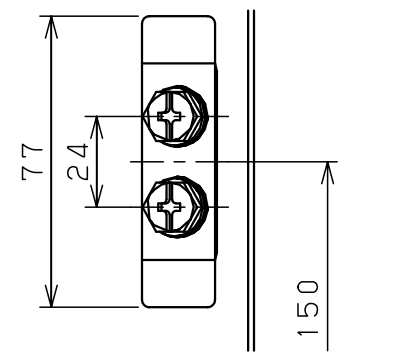


オプション
配線支持レール取付位置
(ボデー左右側面に取付け)

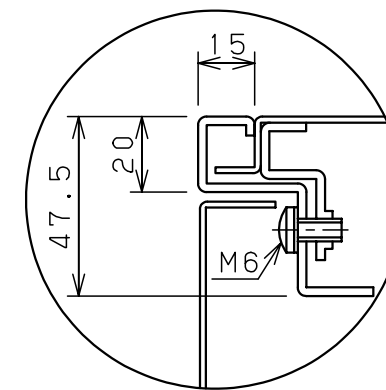
扉 機器取付有効図



基板取付部詳細 (1:2)



接地端子詳細 (1:2)



A部断面詳細 (1:2)

注) 両扉の合わせ部の有効深さは
図中有効深さより23mm
引いた寸法になります

キャビネット仕様				品名				
形式	屋内用			盤用キャビネット				
ボデー	鋼板	t1.6			S16-1610-2C			
ドア	鋼板	t1.6			図番		1/1	
基板	鋼板	t2.3			A基準			
塗装色	クリーム (2.5Y9/1)			尺度	1:20	設計	水野	
IP	保護等級	IP2XC		製図	水野	検図	鈴木忍	
				作成日 2006年 1月 5日				